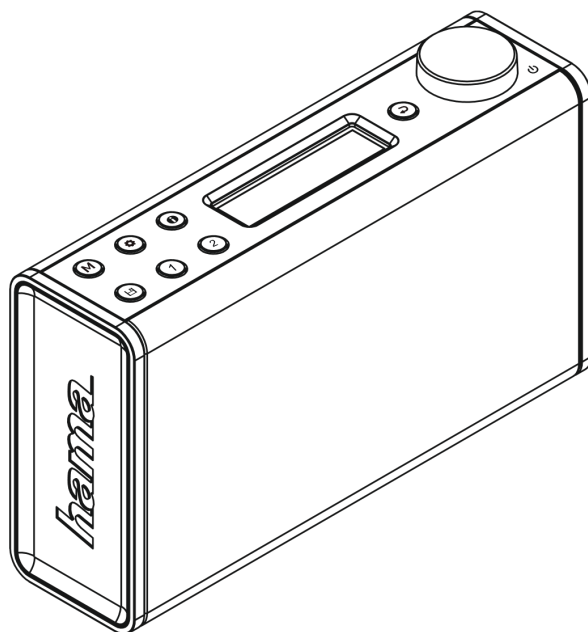


00054242
(DR7USB)

hama®
THE SMART SOLUTION

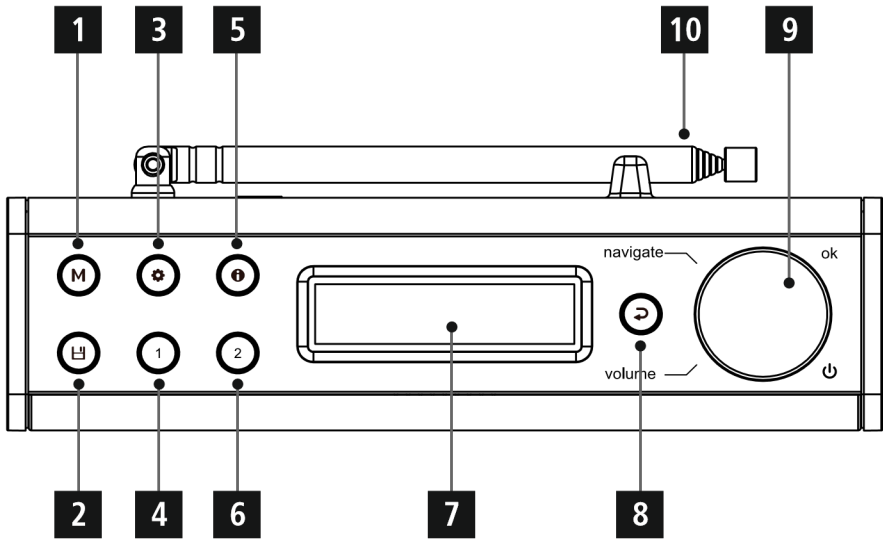
Digital radio

Digitálne rádio

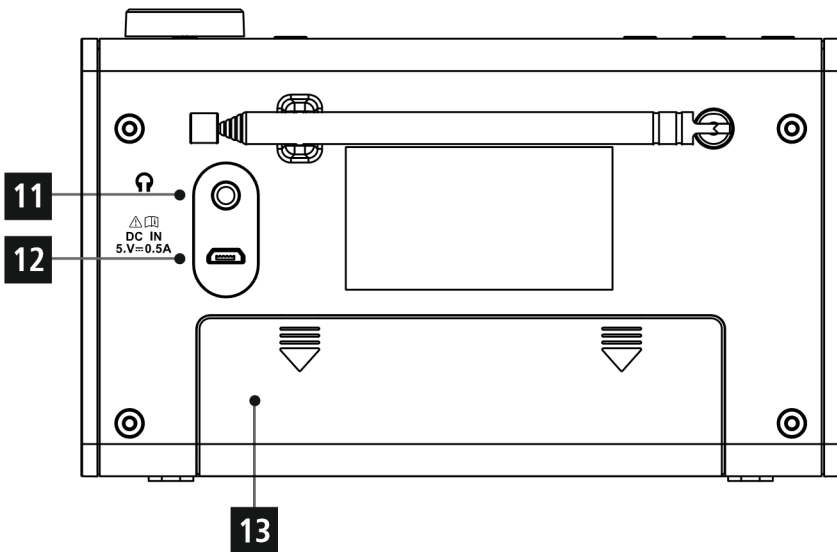


Operating Instructions / Bedienungsanleitung / Mode d'emploi / Instrucciones de uso /
Руководство по эксплуатации / Istruzioni per l'uso / Gebruiksaanwijzing / Οδηγίες χρήσης / Instrukcja obsługi /
Használati útmutató / Návod k použití / Návod na použitie / Manual de instrucções / Kullanna käsiraavu /
Manual de utilizare / Bruksanvisning / Käyttöohje / Работна инструкция / Veřejningsvejledning / Manuelt stasjonssøk

A



B





Technické údaje


Rádio receiver/ Rádio prijímač	DAB ✓	DAB+ ✓	FM ✓	Internet -	Spotify -
Display/ Displej	2,1" Liquid Crystal Display (LCD)				
Speaker/ Reproduktor	0,5 W RMS				
Power input/ Príkon	DC5V 500mA 4x AA Batérie				
Frequency range/ Frekvenčný rozsah	DAB/DAB+: 174 ~ 240 MHz		FM: 87,5 ~ 108 MHz		
Sensitivity/ Citlivosť	DAB/DAB+: -97 ~ -99 dBm		FM: -105 ~ -109 dBm		
Power Consumption/ Spotreba energie	Operation/ V činnosti	max. 2,5 W	Standby/ Režim spánku	< 1 W	
Input & Output/ Vstupy a výstupy	DC port, 3,5 mm konektor pre slúchadlá				
Presets/ Obľúbené	DAB/DAB+: 30	FM: 30			
Codec/ Kodek	DAB: MP2, AAC				
UI Languages/ Jazyky	CS, DA, DE, EN, ES, FIN, FR, IT, NL, NO, PL, PT, SK,				
Package Content/ Obsah balenia	DR7USB, Quick Guide, 4x AA (Mignon) batteries DR7USB, Manuál, 4x AA (Mignon) Batérie				
Dimension (WxHxD)/ Veľkosť (ŠxVxH)	165 x 95 x 44 mm				
Weight/Hmotnosť	340 g				



Ovládacie prvky a zobrazenia

Ovládanie a displej

A: Predná strana		
1		[REŽIM]
2		[ULOŽIŤ]
3		[NASTAVENIE]
4		[PREDNASTAVIŤ 1]
5		[INFO]
6		[PREDNASTAVIŤ 2]
7		Displej
8		[SPÄŤ]
9		[HLASITOSŤ/POTVRDIŤ/OVLÁDANIE]
10		Anténa

B: Zadná strana		
11		Vstup pre slúchadlá
12	<i>DC IN</i>	Napájanie
13		Šachta pre batérie

Obsah

1.	Vysvetlenie výstražných symbolov a poznámok.....	5
2.	Obsah balenia.....	5
3.	Bezpečnostné upozornenia.....	5
4.	Informácie a poznámky, pred uvedením do prevádzky.....	5
5.	Uvedenie do prevádzky.....	5
5.1.	Prevádzka na batérie.....	5
5.2.	Prevádzka zo siete.....	6
5.3.	Všeobecné pokyny pre použitie.....	6
5.4.	Počiatkové nastavenie.....	6
5.5.	Jazyk.....	7
6.	DAB.....	7
6.1.	Vyhľadávanie/Automatické vyhľadávanie.....	7
6.2.	Zoznam staníc.....	7
6.3.	Upraviť zoznam staníc.....	7
6.4.	Oblúbené.....	7
6.4.1	Ukladanie oblúbených položiek.....	7
6.4.2	Prístup k oblúbeným položkám.....	8
6.5.	DRC (Dynamic Range Control).....	8
7.	FM.....	8
7.1.	Nastavenie skenovania.....	8
7.2.	Automatické vyhľadávanie staníc....	8
7.3.	Oblúbené.....	8
7.3.1	Ukladanie oblúbených položiek.....	8
7.3.2	Prístup k oblúbeným položkám.....	9
7.4.	Nastavenie zvuku.....	9
8.	Ďalšie nastavenia.....	9
8.1.	Spánok.....	9
8.2.	Budík.....	9
8.3.	Podsietenie.....	10
8.4.	Obnovenie továrenského nastavenia 10	
8.5.	Informácie/verzia softvéru.....	10
9.	Starostlivosť a údržba.....	11
10.	Vylúčenie záruky.....	11
11.	Servis a podpora.....	11
12.	Recyklácia, životné prostredie.....	11
13.	Vyhlasenie o zhode.....	11

Štruktúra menu

DAB

Zoznam staníc	
Vyhľadávanie staníc	
DRC	
	DRC vysoké DRC nízke DRC vypnuté
Prune	
Spánok	
	Vypnúť spánok 15 minút 30 minút 45 minút 60 minút 90 minút 120 minút
Budík	
	Nastavenie budíka 1 Nastavenie budíka 2
Čas	
	Nastaviť čas/dátum
	Nastaviť čas Nastaviť dátum
	Automatické aktualizácie
	Žiadne aktualizácie Aktualizácie z ľubovoľného zdroja Aktualizácia z DAB Aktualizácia z FM
	Formát času
	Nastaviť formát dátumu
Podsvietenie	24 hodín

FM

		12 hodín
		DD-MM-YYYY MM-DD-YYYY
	Zapnutie	
	Úroveň jasu	
Jazyk		
Továrenské nastavenie		
Verzia softvéru		
Nastavenie vyhľadávania		
	Len stanice so silným signálom	
	Všetky stanice	
Nastavenie zvuku		
	Len mono	
	Stereo povolené	
Spánok		
	Vypnúť spánok	
	15 minút	
	30 minút	
	45 minút	
	60 minút	
	90 minút	
	120 minút	
Budík		
	Nastavenie budíka 1	
	Nastavenie budíka 2	
Čas		
Podsvietenie	Nastaviť čas/dátum	Nastaviť čas



	Automatické aktualizácie	Nastaviť dátum
		Žiadne aktualizácie
		Aktualizácie z ľubovoľného zdroja
		Aktualizácia z DAB
		Aktualizácia z FM
	Formát času	
		24 hodín
		12 hodín
	Nastaviť formát dátumu	
		DD-MM-YYYY
		MM-DD-YYYY
	Zapnutie	
		Úroveň jasů
Jazyk		
Továrenské nastavenie		
Verzia softvéru		

Ďakujeme, že ste si vybrali výrobok Hama.
Prečítajte si nasledujúce pokyny a informácie.
Návod odložte tak, aby ste do neho v prípade potreby mohli nahliadnuť. Ak zariadenie predáte, predajte tento návod novému majiteľovi.

1. Vysvetlenie výstražných symbolov a poznámok

Nebezpečenstvo zásahu elektrickým prúdom

Tento symbol upozorňuje na nebezpečenstvo dotyku neizolovaných častí výrobku, ktoré sú eventuálne pod takým vysokým nebezpečným napätím, že hrozí nebezpečenstvo elektrického prúdu.

Upozornenie

Tento symbol označuje bezpečnostné upozornenia, ktoré poukazujú na určité riziká a nebezpečenstvá.

Poznámka

Tento symbol označuje dodatočné informácie alebo dôležité poznámky.

2. Obsah balenia

Digitálne rádio DR7USB
4x AA (Mignon) batérie
Návod na použitie

3. Bezpečnostné upozornenia

Výrobok je určený na súkromné, nekomerčné domáce používanie.

Výrobok chráňte pred znečistením, vlhkosťou a prehriatím. Používajte ho iba v suchých priestoroch.

Tento výrobok nepatrí do rúk deťom, rovnako ako všetky elektrické výrobky!

Výrobok chráňte pred pádmi a nevystavujte ho silným otrasom.

Výrobok nepoužívajte mimo výkonnostných limitov uvedených v technických údajoch.

Obalový materiál odložte mimo dosahu detí, hrozí riziko zadusenia.

Obalový materiál hneď zlikvidujte podľa platných miestnych predpisov o likvidácii.

Na zariadení nevykonávajte žiadne zmeny. Stratíte tým nároky na záruku.

Nebezpečenstvo zásahu elektrickým prúdom

Výrobok neotvárajte a v prípade poškodenia ho ďalej nepoužívajte.

Výrobok nepoužívajte, ak je poškodený AC adaptér, kábel adaptéra alebo sieťové vedenie.

Nesnažte sa sami robiť na výrobku údržbu alebo opravy. Akékoľvek práce na údržbe prenechajte odbornému personálu.

Upozornenie – Batérie

Pri vkladaní batérií vždy dbajte na správnu polaritu (+ a -). Pri nesprávnej polarite hrozí nebezpečenstvo vytečenia batérií alebo explózie.

Deti smú vymieňať batérie iba pod dohľadom dospelých osôb.

Vyberte batérie z výrobkov, ktoré sa dlhší čas nebudú používať.

Batérie neskratujte.

Batérie nenabíjajte.

Batérie nevhadzujte do ohňa.

Batérie uchovávajte mimo dosahu detí.

Nekombinujte staré a nové batérie, ako aj batérie rôznych typov alebo výrobcov.

4. Informácie a poznámky, pred uvedením do prevádzky

Upozornenie – Optimálny príjem

Anténu vždy celkom vytiahnite.

Odporúčame nastaviť anténu zvisle, aby ste zaistili optimálny príjem.

V prípade potreby vyskúšajte rôzne miesta, aby ste dosiahli najlepší možný príjem.

Poznámka – Elektrické napájanie

Keď sú batérie vložené, uskutočňuje sa elektrické napájanie rádia vždy cez batérie. Preto pri prevádzke cez USB sieťový zdroj najskôr vyberte batérie z priečinka na batérie.

5. Uvedenie do prevádzky

5.1. Prevádzka na batérie

- Otvorte kryt priehradky na batérie, ktorý sa nachádza na zadnej strane rádia.
- Posuňte pritom kryt priehradky na batérie v označenom smere.
- Vložte batérie a dbajte na správnu polaritu. Správna polarita je označená symbolmi plus a mínus.
- Nasadte kryt po batérie.



5.2. Prevádzka zo siete

Upozornenie – Napájanie zo siete



- Výrobok odpojte od siete vypínačom zapnuté/vypnuté - ak takýto vypínač nie je, vytiahnite sieťové vedenie zo zásuvky.
- Ak výrobok dlhšiu dobu nepoužívate, odpojte ho z elektrickej siete.
- Pripojte vhodný USB napájací adaptér pomocou kábla mikro USB na zadnú stranu rádia (12).
- Sieťový adaptér pripojte do správne nainštalovanej a ľahko prístupnej elektrickej zásuvky.
- Počkajte, kým sa neukončí inicializácia rádia.
- Na zapnutie rádia stlačte [HLASITOSŤ/POTVRDIŤ/OVLÁDANIE] (9).

Poznámka



- Produkt prevádzkujte iba na schválenej zásuvke a s pripojením na verejnú elektrickú sieť.
- Zásuvka musí byť v blízkosti výrobku a musí byť ľahko prístupná.
- V prípade viacnásobných zásuviek dávajte pozor na to, aby pripojené spotrebiče neprekročili celkový dovolený príkon.
- Ak výrobok dlhšiu dobu nepoužívate, odpojte ho z elektrickej siete.

5.3. Všeobecné pokyny pre použitie

Poznámky pre použitie



- Ak je nutné vykonať výber medzi položkami ponuky (napr. Y alebo N), aktuálne vybraná položka bliká.
- V ponukách, ktoré ponúkajú rôzne možnosti (ako DRC, jazyk atď.) je aktuálne vybraná možnosť označená *.

Navigácia a ovládacie prvky

[HLASITOSŤ/POTVRDIŤ/OVLÁDANIE] (9) má dve rôzne funkcie:

- Otáčaním [HLASITOSŤ/POTVRDIŤ/OVLÁDANIE] (9) vyberte z položiek ponuky.
- Výber potvrdíte stlačením [HLASITOSŤ/POTVRDIŤ/OVLÁDANIE] (9).

Stlačením [SPÄŤ] (8) sa vrátite na predošlú úroveň ponuky.

Nastavenie hlasitosti

Otočte [HLASITOSŤ/POTVRDIŤ/OVLÁDANIE] (9) pre zvýšenie/zníženie hlasitosti.

Ďalšie informácie

Stlačením [INFO] zobrazíte doplnkové informácie závislé na kontexte. Zobrazené informácie závisia na prevádzkovom režime a na aktuálnom výbere rozhlasovej stanice.

• Popis

Zobrazí rozhlasovú stanicu, aktuálny program, obsah, tému atď.

• Žáner/krajina programu

Zobrazí žáner (hudobný štýl) a krajinu alebo región stanice.

• Bit-Rate

Zobrazí sa aktuálne prijímaná digitálna bitová rýchlosť prijímanej stanice.

• Kodek

Určuje schému kódovania používanej na digitalizáciu dát alebo signálu (MP3 alebo WMA).

• Vzorkovacia frekvencia

Určuje vzorkovaciu frekvenciu alebo frekvenciu, s ktorou je zvukový signál vzorkovaný (Sampling-/Samplerate) za určitý čas.

• Sila signálu

Sila signálu prijímanej stanice sa zobrazuje pomocou pruhu a jeho dĺžky.

• Dnešný dátum

• Čas

• Chyba signálu

• Služba nie je dostupná

Zobrazuje sa, ak aktuálne nie je príjem DAB.

• Zapnutie/vypnutie

Stlačením [HLASITOSŤ/POTVRDIŤ/OVLÁDANIE] (9) zapnete rádio.

Stlačte a podržte

[HLASITOSŤ/POTVRDIŤ/OVLÁDANIE] (9) po dobu asi 3 sekúnd pre vypnutie rádia.

5.4. Počiatočné nastavenie

Vyhľadávanie staníc v prevádzkovom režime DAB sa spustí automaticky pri prvom zapnutí rádia. Vo východiskovom nastavení sa rádio spustí



s anglickým jazykom v menu. Nastavte požadovaný jazyk, ako je popísané v

5.5. Jazyk

Ak chcete zmeniť jazyk ponuky z jazyka zvoleného pri prvom spustení, postupujte nasledovne:

- Stlačením [NASTAVENIE] (3) otvoríte ponuku nastavenia.
- Otáčaním [HLASITOSŤ/POTVRDIŤ/OVLÁDANIE] (9) prejdite na položku ponuky „Jazyk“.
- Svoj výber potvrdíte stlačením [HLASITOSŤ/POTVRDIŤ/OVLÁDANIE] (9).
- Otáčaním [HLASITOSŤ/POTVRDIŤ/OVLÁDANIE] (9) vyberte požadovaný jazyk systému.
- Výber potvrdíte stlačením [HLASITOSŤ/POTVRDIŤ/OVLÁDANIE] (9).

6. DAB

Rádio prijíma všetky zavedené digitálne rádiové frekvencie v rozsahu 174 MHz (pásmo III, kanál 5A až 13F).

- Aktivujte režim DAB na rádiu opakovaným stlačením [REŽIM] (1).

6.1. Vyhľadávanie/Automatické

vyhľadávanie

Automatické vyhľadávanie kanálov DAB vyhledá dostupné stanice v pásme DAB III. Po vyhľadani staníc sa všetky stanice bez rušenia uložia v abecednom poradí. Automatické vyhľadávanie staníc DAB sa spustí automaticky pri prvom spustení režimu DAB; je indikované skenovaním... a čiarkou na displeji. Ak chcete znovu spustiť vyhľadávanie, postupujte nasledovne:

- Stlačte [NASTAVENIE] (3) pre prístup do ponuky nastavenia.
- Otáčaním [HLASITOSŤ/POTVRDIŤ/OVLÁDANIE] (9) prejdite na položku ponuky „Nájsť všetky stanice“.
- Svoj výber potvrdíte stlačením [HLASITOSŤ/POTVRDIŤ/OVLÁDANIE] (9).

6.2. Zoznam staníc

K zoznamu staníc v režime DAB môžete kedykoľvek pristupovať dvoma spôsobmi:

a)

- Stlačte [SPÄŤ] (8) a potom otáčaním [HLASITOSŤ/POTVRDIŤ/OVLÁDANIE] (9) prechádzajte zoznam staníc.

• Vyberte požadovanú stanicu a potvrdte svoj výber stlačením

[HLASITOSŤ/POTVRDIŤ/OVLÁDANIE] (9).

b)

- Stlačte [NASTAVENIE] (3) pre prístup do ponuky nastavenia.
- Otáčaním [HLASITOSŤ/POTVRDIŤ/OVLÁDANIE] (9) prejdite na položku ponuky „Zoznam staníc“.
- Svoj výber potvrdíte stlačením [HLASITOSŤ/POTVRDIŤ/OVLÁDANIE] (9).
- Otáčaním [HLASITOSŤ/POTVRDIŤ/OVLÁDANIE] (9) vyberte požadovanú stanicu.
- Svoj výber potvrdíte stlačením [HLASITOSŤ/POTVRDIŤ/OVLÁDANIE] (9).

6.3. Upraviť zoznam staníc

Ak chcete zo zoznamu staníc odstrániť stanice, ktoré sa aktuálne nenachádzajú v oblasti prijímu, postupujte nasledovne:

- Stlačením [NASTAVENIE] (3) otvoríte ponuku nastavenia.
- Otáčaním [HLASITOSŤ/POTVRDIŤ/OVLÁDANIE] (9) prejdite na položku ponuky „Vymazať neaktívne stanice“.
- Svoj výber potvrdíte stlačením [HLASITOSŤ/POTVRDIŤ/OVLÁDANIE] (9).

Ak odpoviete Áno, všetky aktuálne nedostupné stanice budú odstránené zo zoznamu staníc.

6.4. Obľúbené

Môžete si uložiť až 30 svojich obľúbených staníc pre rýchly a priamy prístup.

6.4.1 Ukladanie obľúbených položiek

- Nastavte stanicu, ktorú chcete uložiť ako obľúbenú stanicu.
- Ak je stanica prijímaná, stlačte a podržte [ULOŽIŤ] na prednej strane rádia.
- Otáčaním [HLASITOSŤ/POTVRDIŤ/OVLÁDANIE] (9) prepínajte medzi predvoľbami.
- Stlačte [HLASITOSŤ/POTVRDIŤ/OVLÁDANIE] (9) pre potvrdenie vášho výberu a uloženie stanice ako obľúbenú.



6.4.2 Prístup k obľúbeným položkám

Stlačením [ULOŽIŤ] otvoríte okno so zoznamom uložených staníc.

- Otáčaním [HLASITOSŤ/POTVRDIŤ/OVLÁDANIE] (9) prejdete na požadovanú predvoľbu.
- Otáčaním a stlačením [HLASITOSŤ/POTVRDIŤ/OVLÁDANIE] (9) vyberte obľúbenú stanicu.

Poznámka



- Obľúbené nie je možné zmazať.
- Ak je všetkých 30 pamäťových miest staníc zaplnených a chcete uložiť novú stanicu, vyberte jednu z obsadených pozícií. Stanica bude nahradená novou stanicou.

6.5. DRC (Dynamic Range Control)

Niektoré rozhlasové stanice v sieti DAB podporujú ovládanie úrovne zvuku, ktoré sa aktivujú pri rôznej hlasitosti prehrávania. Ak sa hlasitosť zvuku počas prehrávania náhle zvýši, DRC automaticky zníži hlasitosť. To isté sa stane, ak prehrávanie náhle zníži hlasitosť a rádio potom zvýši hlasitosť. Toto rádio má tri rôzne nastavenia pre DRC:

Vysoké DRC:

celkové vyrovnanie hlasitosti. Toto nastavenie môže znížiť dynamiku hudby.

Nízke DRC:

častočné vyrovnanie hlasitosti. Jemnejšia kompresia bez prílišnej straty dynamiky.

DRC vypnuté:

žiadne vyrovnanie hlasitosti.

Ak chcete vykonať nastavenie, postupujte takto:

- Stlačte [NASTAVENIE] (3) pre prístup do ponuky nastavenia.
- Otáčaním [HLASITOSŤ/POTVRDIŤ/OVLÁDANIE] (9) prejdite na položku ponuky „Zmeniť hlasitosť“.
- Svoj výber potvrdte stlačením [HLASITOSŤ/POTVRDIŤ/OVLÁDANIE] (9).
- Teraz vykonajte požadované nastavenie.

7. FM

Opakovaným stlačením [REŽIM] (1) aktivujete prevádzkový režim FM:

7.1. Nastavenie skenovania

Nastavenie vyhľadávania vám umožňuje určiť, či sú počas automatického vyhľadávania ignorované stanice s nízkou silou signálu.

Postupujte nasledovne:

- Stlačte [NASTAVENIE] (3) pre prístup do ponuky nastavenia.
- Otáčaním [HLASITOSŤ/POTVRDIŤ/OVLÁDANIE] (9) prejdite na položku ponuky „Nastavenie vyhľadávania staníc“.
- Svoj výber potvrdte stlačením [HLASITOSŤ/POTVRDIŤ/OVLÁDANIE] (9).
- Otáčaním a stlačením [HLASITOSŤ/POTVRDIŤ/OVLÁDANIE] (9) vyberte požadované nastavenie.

Ak chcete, aby sa vyhľadávanie zastavilo len pri staniaciach s vysokou silou signálu, vyberte možnosť Len silné stanice. V opačnom prípade (Všetky stanice) sa vyhľadá každá stanica, pre ktorú je prijatý signál.

7.2. Automatické vyhľadávanie staníc

- Stlačením [HLASITOSŤ/POTVRDIŤ/OVLÁDANIE] (9) spustíte automatické vyhľadávanie staníc.
- Hneď ako rádio nájde stanicu, zastaví vyhľadávanie a spustí prehrávanie.
- Ďalším stlačením [HLASITOSŤ/POTVRDIŤ/OVLÁDANIE] (9) pokračujte v hľadaní, pokým nebude nájdená ďalšia stanica.

7.3. Obľúbené

Môžete si uložiť až 30 obľúbených staníc pre rýchly prístup.

7.3.1 Ukladanie obľúbených položiek

- Nastavte stanicu, ktorú chcete uložiť ako obľúbenú.
- Ak je stanica prijímaná, stlačte a podržte [ULOŽIŤ] na prednej strane rádia.
- Otáčaním [HLASITOSŤ/POTVRDIŤ/OVLÁDANIE] (9) prepínajte medzi predvoľbami.
- Stlačte [HLASITOSŤ/POTVRDIŤ/OVLÁDANIE] (9) pre potvrdenie vášho výberu a uloženie stanice na danú pozíciu.



7.3.2 Prístup k obľúbeným položkám

Stlačením [ULOŽIŤ] otvoríte okno so zoznamom uložených staníc.

- Otáčaním [HLASITOSŤ/POTVRDIŤ/OVLÁDANIE] (9) prejdete na požadovanú stanicu.
- Svoj výber potvrdíte stlačením [HLASITOSŤ/POTVRDIŤ/OVLÁDANIE] (9).

Poznámka



- Obľúbené nie je možné zmazať.
- Ak je všetkých 30 pamäťových miest staníc zaplnených a chcete uložiť novú stanicu, vyberte jednu z obsadených pozícií. Stanica bude nahradená novou stanicou.

7.4. Nastavenie zvuku

U niektorých staníc so slabým signálom môžete kvalitu mierne zlepšiť prehrávaním v mono kvalite. Túto funkciu môžete aktivovať v ponuke (Len mono) a rádio sa automaticky prepne na príjem mono, keď je kvalita signálu zlá.

Ak chcete zmeniť nastavenie zvuku, postupujte nasledovne:

- Stlačte [NASTAVENIE] (3) pre prístup do ponuky nastavenia.
- Otáčaním [HLASITOSŤ/POTVRDIŤ/OVLÁDANIE] (9) prejdite na položku ponuky „Nastavenie zvuku“.
- Svoj výber potvrdíte stlačením [HLASITOSŤ/POTVRDIŤ/OVLÁDANIE] (9).
- Teraz vyberte požadované nastavenie.

8. Ďalšie nastavenia

8.1. Spánok

Rádio má funkciu časovača, ktorá po definovanom časovom intervale prepne zariadenie do pohotovostného režimu.

Postupujte nasledovne:

- Stlačte [NASTAVENIE] (3) pre prístup do ponuky nastavenia.
- Otáčaním [HLASITOSŤ/POTVRDIŤ/OVLÁDANIE] (9) prejdete na položku ponuky „Spánok“.
- Svoj výber potvrdíte stlačením [HLASITOSŤ/POTVRDIŤ/OVLÁDANIE] (9).

- Otáčaním a stlačením [HLASITOSŤ/POTVRDIŤ/OVLÁDANIE] (9) vyberte požadované nastavenie.

8.2. Budík

Rádio umožňuje nastaviť dva rôzne časy budenia.

- Stlačte [NASTAVENIE] (3) pre prístup do ponuky nastavenia.
- Otáčaním [HLASITOSŤ/POTVRDIŤ/OVLÁDANIE] (9) prejdite na položku ponuky „Budík“.
- Svoj výber potvrdíte stlačením [HLASITOSŤ/POTVRDIŤ/OVLÁDANIE] (9).
- Teraz vyberte požadované nastavenie a potvrdíte svoj výber stlačením [HLASITOSŤ/POTVRDIŤ/OVLÁDANIE] (9).

Čas:

Najprv zvolte hodinu a potom minútu, kedy sa má budík aktivovať.

Doba trvania:

Vyberte dobu trvania budíka.

Zdroj:

Nastavte, či chcete byť budení tónom budíka (bzučaním), FM alebo DAB.

Režim:

Vyberte, kedy sa má budík aktivovať: Denne – Jedenkrát – Cez pracovné dni – Cez víkend

Dátum:

Najprv vyberte deň, potom mesiac a rok, kedy má byť budík aktivovaný.

Hlasitosť:

Vyberte hlasitosť budíka. S týmto nastavením je hlasitosť rádia v dobe, kedy ste ho naposledy používali, irelevantné.

Režim:

Vyberte, či chcete aktivovať alebo deaktivovať budík.

Poznámka



- Pri použití DAB ako tón budíka je dôležité mať v čase budíka stabilné rádiové spojenie. Ak tomu tak nie je, ako tón budíka použitý signálny tón (bzučanie).



- Odporúčame povoliť automatické aktualizácie času. Tým je zaistená aktualizácia času aj po odpojení napájania – napr. pri výpadku prúdu.

- Svoj výber potvrďte stlačením [HLASITOSŤ/POTVRDIŤ/OVLÁDANIE] (9).

8.3. Podsvietenie

Podsvietenie môžete konfigurovať samostatne pre každý prevádzkový režim (prevádzka, pohotovostný režim).

- Stlačte [NASTAVENIE] (3) pre prístup do ponuky nastavenia.
- Otáčaním [HLASITOSŤ/POTVRDIŤ/OVLÁDANIE] (9) prejdite na položku ponuky „Podsvietenie“. Svoj výber potvrďte stlačením [HLASITOSŤ/POTVRDIŤ/OVLÁDANIE] (9).
- Teraz vyberte požadované nastavenie v príslušnom režime a potvrďte svoj výber stlačením [HLASITOSŤ/POTVRDIŤ/OVLÁDANIE] (9).

8.4. Obnovenie továrenského nastavenia

- Stlačte [NASTAVENIE] (3) pre prístup do ponuky nastavenia.
- Otáčaním [HLASITOSŤ/POTVRDIŤ/OVLÁDANIE] (9) prejdete na položku ponuky „Továrenské nastavenia“.
- Svoj výber potvrďte stlačením [HLASITOSŤ/POTVRDIŤ/OVLÁDANIE] (9).
Potvrďte nasledujúcu výzvu pomocou **Áno**, aby ste resetovali rádio na východiskové továrenské nastavenie. Všetky skôr vykonané nastavenia sa vymažú.

Poznámka



- Obnovenie východiskového továrenského nastavenia môže vyriešiť niektoré problémy a poruchy.
- Všetky skôr vykonané nastavenia, ako sú obľúbené položky a zoznamy staníc, sú však trvale odstránené.

8.5. Informácie/verzia softvéru

Ak chcete, aby rádio zobrazovalo informácie o svojom softvéri, postupujte nasledovne:

- Stlačte [NASTAVENIE] (3) pre prístup do ponuky nastavenia.
- Otáčaním [HLASITOSŤ/POTVRDIŤ/OVLÁDANIE] (9) prejdete na položku ponuky „Verzia SW“.



9. Starostlivosť a údržba

- Na čistenie tohto výrobku používajte len navlhčenú utierku, ktorá nepúšťa vlákna a nepoužívajte žiadne agresívne čistiace prostriedky.
- Ak by ste výrobok nemali dlhší čas používať, zariadenie vypnite a odpojte od elektriky. Uskladňujte ho na čistom suchom mieste bez priameho slnečného žiarenia.

10. Vylúčenie záruky

Hama GmbH & Co KG nepreberá žiadnu zodpovednosť a neposkytuje záruky za škody vyplývajúce z neodbornej inštalácie, montáže alebo neodborného používania výrobku alebo z nerešpektovania návodu na obsluhu a/alebo bezpečnostných upozornení.

11. Servis a podpora

Ak máte akékoľvek dotazy k tomuto produktu, kontaktujte prosím Hama Product Consulting Hotline: +49 9091 502-115 (nemecky/anglicky) Ďalšie informácie o podpore nájdete : www.hama.com

12. Recyklácia, životné prostredie



■ Európska smernica 2012/19/EU a 2006/66/EG

stanovuje: Elektrické a elektronické zariadenia, rovnako ako batérie, sa nesmú vyhadzovať do komunálneho odpadu. Spotrebiteľ je zo zákona povinný zlikvidovať elektrické a elektronické zariadenia a batérie na konci ich životnosti na miestach, ktoré boli na to zriadené, na verejných zberných miestach alebo ich vrátiť na predajné miesto. Podrobnosti k tomu upravuje zákon príslušnej krajiny. Symbol na výrobku, návode na použitie alebo obale poukazuje na tieto ustanovenia. Opätovným zužitkovaním alebo inou formou recyklácie

starých zariadení/batérií prispievate k ochrane životného prostredia

13. Vyhlásenie o zhode



Hama GmbH & Co KG týmto vyhlasuje, že rádiové zariadenie typu [00054242] je v súlade so smernicou 2014/53/EÚ. Úplné EÚ vyhlásenie o zhode je k dispozícii na tejto internetovej adrese:

www.hama.com -> 00054242 -> Downloads



hama®

HamaGmbH&CoKG
86652 Monheim/Germany
www.hama.com

Všetky uvedené značky sú ochrannými známkami príslušných spoločností. Chyby a opomenutia vyhradené a podliehajú technickým zmenám. Platia naše všeobecné dodacie a platobné podmienky.