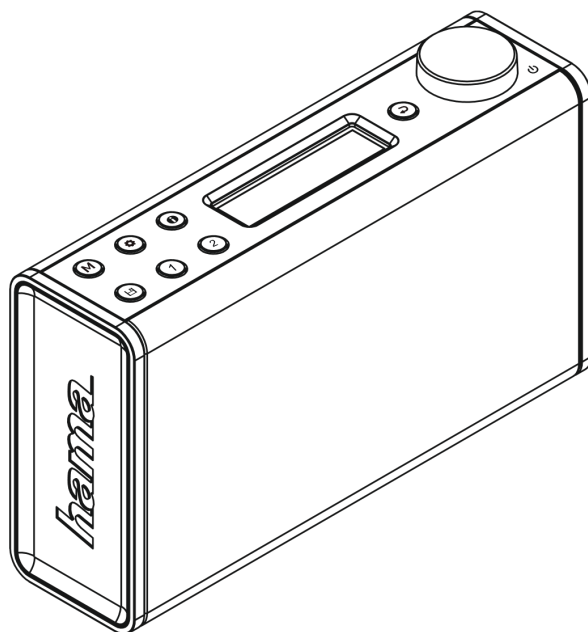


00054242
(DR7USB)

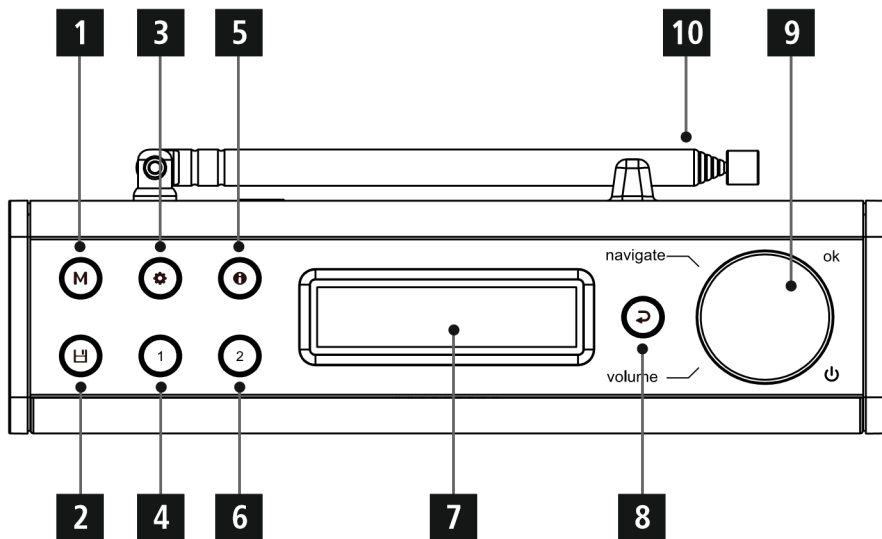
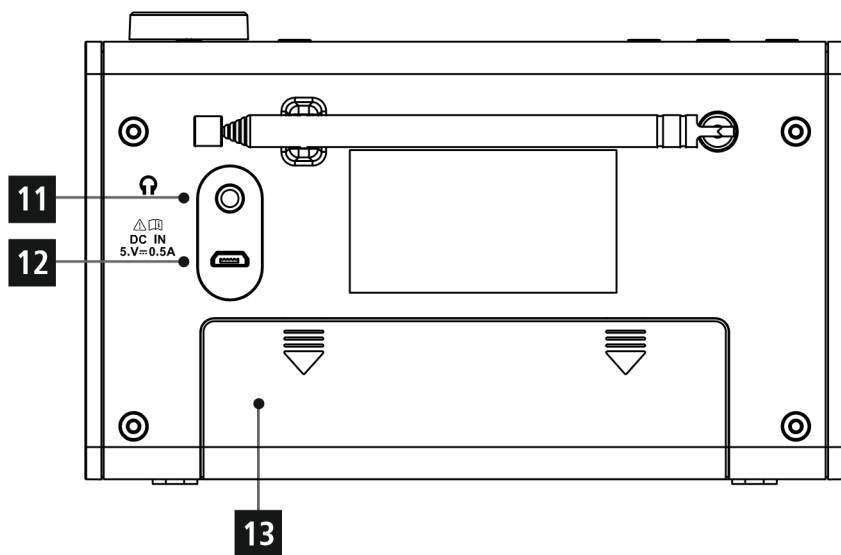
hama®
THE SMART SOLUTION

Digital radio

Digitální rádio



Operating Instructions / Bedienungsanleitung / Mode d'emploi / Instrucciones de uso /
Руководство по эксплуатации / Istruzioni per l'uso / Gebruiksaanwijzing / Οδηγίες χρήσης / Instrukcja obsługi /
Használati útmutató / Návod k použití / Návod na použitie / Manual de instrucções / Kullanna käsiraavu /
Manual de utilizare / Bruksanvisning / Käyttöohje / Работна инструкция / Veřejningsvejledning / Manuelt stasjonssøk

A**B**



Technická data


Radio receiver/ Rádio přijímač	DAB ✓	DAB+ ✓	FM ✓	Internet -	Spotify -
Display/ Displej	2.1" Liquid Crystal Display (LCD)				
Speaker/ Reproduktor	0.5 W RMS				
Power input/ Příkon	DC5V $\overline{=}$ 500mA 4x AA Baterie				
Frequency range/ Frekvenční rozsah	DAB/DAB+: 174 ~ 240 MHz		FM: 87.5 ~ 108 MHz		
Sensitivity/ Citlivost	DAB/DAB+: -97 ~ -99 dBm		FM: -105 ~ -109 dBm		
Power Consumption/ Spotřeba energie	Operation/ V činnosti	max. 2.5 W	Standby/ Režim spánku	< 1 W	
Input & Output/ Vstupy a výstupy	DC port, 3.5 m m konektor pro sluchátka				
Presets/ Oblíbené	DAB/DAB+: 30	FM: 30			
Codec/ Kodek	DAB: MP2, AAC				
UI Languages/ Jazyky	CS, DA, DE, EN, ES, FIN, FR, IT, NL, NO, PL, PT, SK,				
Package Content/ Obsah balení	DR7USB, Quick Guide, 4x AA (Mignon) batteries DR7USB, Manuál, 4x AA (Mignon) Baterie				
Dimension (WxHxD)/ Velikost (ŠxVxH)	165 x 95 x 44 mm				
Weight/Váha	340 g				



Instrukce

Ovládání a displej

A: Přední strana		
1	M	[REŽIM]
2		[ULOŽIT]
3		[NASTAVENÍ]
4	①	[PŘEDNASTAVIT 1]
5		[INFO]
6	②	[PŘEDNASTAVIT 2]
7		Displej
8		[ZPÁTKY]
9		[HLASITOST/POTVRDIT/OVLÁDÁNÍ]
10		Anténa

B: Zadní strana		
11		Vstup pro sluchátka
12	DC IN	Napájení
13		Pouzdro na baterie

Obsah

1.	Vysvětlení výstražných symbolů a poznámek.....	5
2.	Obsah balení	5
3.	Bezpečnostní poznámky.....	5
4.	Informace a poznámky, než začnete	5
5.	Začínáme	5
5.1.	Provoz na baterie	5
5.2.	Provoz ze sítě	6
5.3.	Všeobecné poznámky k použití	6
5.4.	Počáteční nastavení	6
5.5.	Jazyk	7
6.	DAB	7
6.1.	Vyhledávání/Automatické vyhledávání	7
6.2.	List stanic	7
6.3.	Upravit seznam stanic	7
6.4.	Oblíbené.....	7
6.4.1	Ukládání oblíbených položek	7
6.4.2	Přístup k oblíbeným položkám	8
6.5.	DRC (Dynamic Range Control)	8
7.	FM.....	8
7.1.	Nastavení skenování.....	8
7.2.	Automatické vyhledávání stanic.....	8
7.3.	Oblíbené	8
7.3.1	Ukládání oblíbených položek.....	8
7.3.2	Přístup k oblíbeným položkám	9
7.4.	Nastavení zvuku.....	9
8.	Další nastavení.....	9
8.1.	Spánek	9
8.2.	Budík.....	9
8.3.	Podsvícení.....	10
8.4.	Obnovení továrního nastavení	10
8.5.	Informace/verze softwaru	10
9.	Péče a údržba	11
10.	Zřeknutí se záruky.....	11
11.	Servis a podpora	11
12.	Informace o recyklaci.....	11
13.	Prohlášení o shodě	11

Struktura menu

DAB

List stanic	
Hledání stanic	
DRC	
	DRC vysoké DRC nízké DRC vypnuto
Prune	
Spánek	
	Vypnout spánek 15 minut 30 minut 45 minut 60 minut 90 minut 120 minut
Budík	
	Nastavení budíku 1 Nastavení budíku 2
Čas	
	Nastavit čas/datum
	Nastavit čas
	Nastavit datum
	Automatické aktualizace
	Žádné aktualizace
	Aktualizace z libovolného zdroje
	Aktualizace z DAB
	Aktualizace z FM
	Formát času
	Nastavit formát datumu
Podsvícení	24 hodin

12 hodin

DD-MM-YYYY

MM-DD-YYYY

Zapnutí

Úroveň jasu

Jazyk

Tovární nastavení

Verze software

FM

Nastavení hledání

Pouze stanice se
silným signálem

Všechny stanice

Nastavení zvuku

Pouze mono

Stereo povoleno

Spánek

Vypnout spánek

15 minut

30 minut

45 minut

60 minut

90 minut

120 minut

Budík

Nastavení budíku 1

Nastavení budíku 2

Čas

Podsvícení

Nastavit čas/datum

Nastavit čas



		Nastavit datum
	Automatické aktualizace	
		Žádné aktualizace
		Aktualizace z libovolného zdroje
		Aktualizace z DAB
		Aktualizace z FM
	Formát času	
		24 hodin
		12 hodin
	Nastavit formát datumu	
		DD-MM-YYYY
		MM-DD-YYYY
	Zapnutí	
		Úroveň jasu
Jazyk		
Tovární nastavení		
Verze software		

Děkujeme, že jste si vybrali výrobek Hama. Udělejte si čas a přečtěte si celé následující pokyny a informace. Uschovejte prosím tyto pokyny na bezpečném místě pro budoucí použití. Pokud zařízení prodáte, předejte prosím tento návod k obsluze novému majiteli.

1. Vysvětlení výstražných symbolů a poznámek

Nebezpečí zásahu elektrickým proudem

Tento symbol upozorňuje na nebezpečí při dotyku neizolovaných částí výrobku, které by mohly vést k nebezpečnému napětí o takové síle, že hrozí nebezpečí poranění elektrickým proudem.

Výstraha

Používá se pro označení bezpečnostních upozornění nebo pro upozornění na zvláštní nebezpečí a rizika.

Poznámka

Používá se pro označení dalších informací nebo důležitých pokynů.

2. Obsah balení

Digitální rádio DR7USB
4x AA (Mignon) baterie
Manuál

3. Bezpečnostní poznámky

Výrobek je určen pro soukromé a neprůmyslové použití.

Chraňte výrobek před znečištěním, vlhkostí a přehřátím a používejte ho pouze v suchých prostorách.

Tento výrobek, stejně jako všechny elektrické produkty, nepatří do dětských rukou!

Zabraňte pádu výrobku a výrobek nevystavujte silným otřesům.

Výrobek neprovozujte mimo meze výkonu uvedené v technických údajích.

Obalový materiál udržujte bezpodmínečně mimo dosah dětí, hrozí nebezpečí udušení.

Obalový materiál likvidujte ihned podle platných místních předpisů o likvidaci.

Na přístroji neprovádějte žádné změny. Ztratíte tím jakékoli nároky na záruční plnění.

Nebezpečí zásahu elektrickým proudem

Výrobek neotvírejte a v případě poškození ho již dále nepoužívejte.

Výrobek nepoužívejte, pokud jsou adaptér AC, kabel adaptéru nebo síťová šňůra poškozeny.

Nepokoušejte se výrobek sami ošetřovat nebo opravovat. Veškeré úkony údržby přenechejte příslušnému odbornému personálu.

Varování – Baterie

Při vkládání baterií dbejte vždy správné polarizace (označení + a -) baterií a vložte je odpovídajícím způsobem. V případě nedodržení hrozí nebezpečí vytečení baterií nebo exploze baterií.

Nedovolte dětem provádět výměnu baterií bez dozoru.

Odstraňte baterie z produktů, které nebudou delší dobu používány.

Baterie nepřemostujte.

Baterie nenabíjejte.

Baterie nevhazujte do ohně.

Baterie uchovávejte mimo dosah dětí.

Staré a nové baterie nemíchejte, stejně tak nepoužívejte baterie různých typů a výrobců.

4. Informace a poznámky, než začnete

Poznámka – Optimální příjem

Upozorňujeme:

Anténu vždy zcela vytáhněte.

Pro optimální příjem doporučujeme vertikální vyrovnání antény.

V případě potřeby vyzkoušejte různé polohy, abyste dosáhli nejlepšího příjmu.

Upozornění – napájení proudem

V případě vložených baterií probíhá napájení proudem rádia vždy prostřednictvím baterií. Proto při provozování s USB síťovým adaptérem baterie předem odstraňte z příhrádky na baterie.

5. Začínáme

5.1. Provoz na baterie

- Otevřete kryt příhrádky na baterie, který se nachází na zadní straně rádia.

- K tomu přesuňte víčko příhrádky na baterie označeným směrem.

- Vložte baterie správně podle pólů. Správná polarita je v příhrádce na baterie symbolizována označením plusového a minusového pólu. Vložte baterie a dbejte na správnou polaritu. Správná polarita je označena symboly plus a mínus.

- Poté uzavřete kryt příhrádky na baterie.



5.2. Provoz ze sítě

Výstraha – provoz s napájením ze sítě

- Výrobek odpojte ze sítě pomocí vypínače – pokud není k dispozici, vytáhněte síťové vedení ze zásuvky.
- Vypojte produkt ze sítě, pokud ho delší dobu nepoužíváte.
- Připojte vhodný napájecí zdroj USB pomocí kabelu Micro USB k zadní straně rádia (12)
- Síťový kabel připojte ke správně instalovanému a snadno přístupnému síťovému zdroji.
- Počkejte na dokončení inicializace rádia.
- Stisknutím tlačítka [HLASITOST/POTVRDIT/OVLÁDÁNÍ] (9) zapnete rádio.

Poznámka

- Produkt provozujte pouze se zásuvkou, která je k tomuto schválena a která je spojena s veřejnou elektrickou sítí.
- Zásuvka se musí nacházet v blízkosti výrobku a musí být snadno přístupná.
- U vícenásobných zásuvek dbejte na to, aby připojené spotřebiče nepřekročily přípustnou celkovou spotřebu energie.
- Vypojte produkt ze sítě, pokud ho delší dobu nepoužíváte.

5.3. Všeobecné poznámky k použití

Poznámky k použití

- Když je třeba provést výběr mezi položkami nabídky (např. Y nebo N), aktuálně vybraná položka bliká.
- V nabídkách nabízejících řadu různých možností (jako DRC, jazyk atd.) je aktuálně vybraná možnost označena *.

Navigace a ovládací prvky

[HLASITOST/POTVRDIT/OVLÁDÁNÍ] (9) má dvě různé funkce:

- Otáčením [HLASITOST/POTVRDIT/OVLÁDÁNÍ] (9) vyberte z položek nabídky.
- Výběr potvrďte stisknutím [HLASITOST/POTVRDIT/OVLÁDÁNÍ] (9).

Stisknutím [ZPÁTKY] (8) se vrátíte na předchozí úroveň nabídky.

Nastavení hlasitosti

Otočte [HLASITOST/POTVRDIT/OVLÁDÁNÍ] (9) pro zvýšení/snížení hlasitosti.

Další informace

Stisknutím [INFO] zobrazíte doplňkové informace závislé na kontextu. Zobrazené informace závisí na provozním režimu a také na aktuálním výběru rozhlasové stanice.

• Popis

Zobrazí rozhlasovou stanici, aktuální program, obsah, téma atd.

• Žánr/země programu

Zobrazí žánr (hudební styl) a zemi nebo region stanice.

• Bit-Rate

Zobrazí se aktuálně přijímaná digitální bitová rychlost přijímané stanice.

• Kodek

Určuje schéma kódování používané k digitalizaci dat nebo signálu (jako je MP3 nebo WMA).

• Vzorkovací frekvence

Určuje vzorkovací frekvenci nebo frekvenci, se kterou je zvukový signál vzorkován (Sampling-/Samplerate) za určitý čas.

• Síla signálu

Síla signálu přijímané stanice se zobrazuje pomocí pruhu a jeho délky.

• Dnešní datum

• Čas

• Chyba signálu

• Služba není dostupná

Zobrazuje se, když aktuálně není příjem DAB.

• Zapnutí/vypnutí

Stisknutím [HLASITOST/POTVRDIT/OVLÁDÁNÍ] (9) zapnete rádio.

Stiskněte a podržte [VOLUME/SELECT/NAVIGATE] (9) po dobu přibližně 3 sekund pro vypnutí rádia.

5.4. Počáteční nastavení

Vyhledávání stanic v provozním režimu DAB se spustí automaticky při prvním zapnutí rádia. Ve výchozím nastavení se rádio spustí s anglickým



jazykem v menu. Nastavte požadovaný jazyk, jak je popsáno v

5.5. Jazyk

Chcete-li změnit jazyk nabídky z jazyka zvoleného při prvním spuštění, postupujte následovně:

- Stisknutím [NASTAVENÍ] (3) otevřete nabídku nastavení.
- Otáčením [HLASITOST/POTVRDIT/OVLÁDÁNÍ] (9) přejděte na položku nabídky „Jazyk“.
- Svůj výběr potvrďte stisknutím [HLASITOST/POTVRDIT/OVLÁDÁNÍ] (9).
- Otáčením [HLASITOST/POTVRDIT/OVLÁDÁNÍ] (9) vyberte požadovaný jazyk systému.
- Výběr potvrďte stisknutím [HLASITOST/POTVRDIT/OVLÁDÁNÍ] (9).

6. DAB

Rádio přijímá všechny zavedené digitální rádiové frekvence v rozsahu 174 MHz (pásmo III, kanál 5A až 13F).

- Aktivujte režim DAB na rádiu opakovaným stisknutím [REŽIM] (1).

6.1. Vyhledávání/Automatické vyhledávání

Automatické vyhledávání kanálů DAB vyhledá dostupné stanice v pásmu DAB III. Po vyhledání stanic se všechny stanice bez rušení uloží v abecedním pořadí. Automatické vyhledávání stanic DAB se spustí automaticky při prvním spuštění režimu DAB; je indikováno skenováním... a čárkou na displeji. Pokud chcete znovu spustit vyhledávání, postupujte následovně:

- Stiskněte [NASTAVENÍ] (3) pro přístup do nabídky nastavení.
- Otáčením [HLASITOST/POTVRDIT/OVLÁDÁNÍ] (9) přejděte na položku nabídky „Najít všechny stanice“.
- Svůj výběr potvrďte stisknutím [HLASITOST/POTVRDIT/OVLÁDÁNÍ] (9).

6.2. List stanic

K seznamu stanic v režimu DAB můžete kdykoli přistupovat dvěma způsoby:

a)

- Stiskněte [ZPÁTKY] (8) a poté otáčením [HLASITOST/POTVRDIT/OVLÁDÁNÍ] (9) procházejte seznam stanic.
 - Vyberte požadovanou stanici a potvrďte svůj výběr stisknutím [HLASITOST/POTVRDIT/OVLÁDÁNÍ] (9).
- b)
- Stiskněte [NASTAVENÍ] (3) pro přístup do nabídky nastavení.
 - Otáčením [HLASITOST/POTVRDIT/OVLÁDÁNÍ] (9) přejděte na položku nabídky „List stanic“.
 - Svůj výběr potvrďte stisknutím [HLASITOST/POTVRDIT/OVLÁDÁNÍ] (9).
 - Otáčením [HLASITOST/POTVRDIT/OVLÁDÁNÍ] (9) vyberte požadovanou stanici.
 - Svůj výběr potvrďte stisknutím [HLASITOST/POTVRDIT/OVLÁDÁNÍ] (9).

6.3. Upravit seznam stanic

Chcete-li ze seznamu stanic odstranit stanice, které se aktuálně nenacházejí v oblasti příjmu, postupujte následovně:

- Stisknutím [NASTAVENÍ] (3) otevřete nabídku nastavení.
- Otáčením [HLASITOST/POTVRDIT/OVLÁDÁNÍ] (9) přejděte na položku nabídky „Vymazat neaktivní stanice“.
- Svůj výběr potvrďte stisknutím [HLASITOST/POTVRDIT/OVLÁDÁNÍ] (9). Pokud odpovíte Ano, všechny aktuálně nedostupné stanice budou odstraněny ze seznamu stanic.

6.4. Oblíbené

Můžete si uložit až 30 svých oblíbených stanic pro rychlý a přímý přístup.

6.4.1 Ukládání oblíbených položek

- Nastavte stanici, kterou chcete uložit jako oblíbenou stanici.
- Pokud je stanice přijímána, stiskněte a podržte [ULOŽIT] na přední straně rádia.
- Otáčením [HLASITOST/POTVRDIT/OVLÁDÁNÍ] (9) přepínejte mezi předvolbami.
- Stiskněte [HLASITOST/POTVRDIT/OVLÁDÁNÍ] (9) pro potvrzení vašeho výběru a uložení stanice jako oblíbenou.



6.4.2 Přístup k oblíbeným položkám

Stisknutím [ULOŽIT] otevřete okno se seznamem uložených stanic.

- Otáčením [HLASITOST/POTVRDIT/OVLÁDÁNÍ] (9) přejděte na požadovanou předvolbu.
- Otáčením a stisknutím [HLASITOST/POTVRDIT/OVLÁDÁNÍ] (9) vyberte oblíbenou stanicí.

Poznámka



- Oblíbené nelze smazat.
- Pokud je ve všech 30 paměťových míst stanic zaplněných a chcete uložit novou stanicí, vyberte jednu z obsazených pozic. Stanice bude nahrazena novou stanicí.

6.5. DRC (Dynamic Range Control)

Některé rozhlasové stanice v síti DAB podporují ovládání úrovně zvuku, které se aktivuje při různé hlasitosti přehrávání. Pokud se hlasitost zvuku během přehrávání náhle zvýší, DRC automaticky sníží hlasitost. Totéž se stane, pokud přehrávání náhle sníží hlasitost a rádio poté zvýší hlasitost. Toto rádio má tři různá nastavení pro DRC:

Vysoké DRC:

celkové vyrovnání hlasitosti. Toto nastavení může snížit dynamiku hudby.

Nízké DRC:

částečné vyrovnání hlasitosti. Jemnější komprese bez přílišné ztráty dynamiky.

DRC vypnuto:

žádné vyrovnání hlasitosti.

Chcete-li provést nastavení, postupujte takto:

- Stiskněte [NASTAVENÍ] (3) pro přístup do nabídky nastavení.
- Otáčením [HLASITOST/POTVRDIT/OVLÁDÁNÍ] (9) přejděte na položku nabídky „Změnit hlasitost“.
- Svůj výběr potvrďte stisknutím [HLASITOST/POTVRDIT/OVLÁDÁNÍ] (9).
- Nyní proveďte požadované nastavení.

7. FM

Opakovaným stisknutím [REŽIM] (1) aktivujte provozní režim FM:

7.1. Nastavení skenování

Nastavení vyhledávání vám umožňuje určit, zda jsou během automatického vyhledávání ignorovány stanice s nízkou silou signálu. Postupujte následovně:

- Stiskněte [NASTAVENÍ] (3) pro přístup do nabídky nastavení.
- Otáčením [HLASITOST/POTVRDIT/OVLÁDÁNÍ] (9) přejděte na položku nabídky „Nastavení vyhledávání stanic“.
- Svůj výběr potvrďte stisknutím [HLASITOST/POTVRDIT/OVLÁDÁNÍ] (9).
- Otáčením a stisknutím [HLASITOST/POTVRDIT/OVLÁDÁNÍ] (9) vyberte požadované nastavení.

Chcete-li, aby se vyhledávání zastavilo pouze u stanic s vysokou silou signálu, vyberte možnost Pouze silné stanice. V opačném případě (Všechny stanice) se vyhledá každá stanice, pro kterou je přijat signál.

7.2. Automatické vyhledávání stanic

- Stisknutím [HLASITOST/POTVRDIT/OVLÁDÁNÍ] (9) spustíte automatické vyhledávání stanic.
- Jakmile rádio najde stanicí, zastaví vyhledávání a spustí přehrávání.
- Dalším stisknutím [HLASITOST/POTVRDIT/OVLÁDÁNÍ] (9) pokračujte v hledání, dokud nebude nalezena další stanice.

7.3. Oblíbené

Můžete si uložit až 30 oblíbených stanic pro rychlý přístup.

7.3.1 Ukládání oblíbených položek

- Nastavte stanicí, kterou chcete uložit jako oblíbenou.
- Pokud je stanice přijímána, stiskněte a podržte [ULOŽIT] na přední straně rádia.
- Otáčením [HLASITOST/POTVRDIT/OVLÁDÁNÍ] (9) přepínejte mezi předvolbami.
- Stiskněte [HLASITOST/POTVRDIT/OVLÁDÁNÍ] (9) pro potvrzení vašeho výběru a uložení stanice na danou pozici.



7.3.2 Přístup k oblíbeným položkám

Stisknutím [ULOŽIT] otevřete okno se seznamem uložených stanic.

- Otáčením [HLASITOST/POTVRDIT/OVLÁDÁNÍ] (9) přejděte na požadovanou stanicí.
- Svůj výběr potvrďte stisknutím [HLASITOST/POTVRDIT/OVLÁDÁNÍ] (9).

Poznámka



- Oblíbené nelze smazat.
- Pokud je všech 30 paměťových míst stanic zaplněných a chcete uložit novou stanicí, vyberte jednu z obsazených pozic. Stanice na této pozici bude přepsána novou stanicí.

7.4. Nastavení zvuku

U některých stanic se slabým signálem lze kvalitu mírně zlepšit přehráváním v mono kvalitě. Tuto funkci můžete aktivovat v nabídce (Pouze mono) a rádio se automaticky přepne na příjem mono, když je kvalita signálu špatná.

Chcete-li změnit nastavení zvuku, postupujte následovně:

- Stiskněte [NASTAVENÍ] (3) pro přístup do nabídky nastavení.
- Otáčením [HLASITOST/POTVRDIT/OVLÁDÁNÍ] (9) přejděte na položku nabídky „Nastavení zvuku“.
- Svůj výběr potvrďte stisknutím [HLASITOST/POTVRDIT/OVLÁDÁNÍ] (9).
- Nyní vyberte požadované nastavení.

8. Další nastavení

8.1. Spánek

Rádio má funkci časovače, která po definovaném časovém intervalu přepne zařízení do pohotovostního režimu.

Postupujte následovně:

- Stiskněte [NASTAVENÍ] (3) pro přístup do nabídky nastavení.
- Otáčením [HLASITOST/POTVRDIT/OVLÁDÁNÍ] (9) přejděte na položku nabídky „Spánek“.
- Svůj výběr potvrďte stisknutím [HLASITOST/POTVRDIT/OVLÁDÁNÍ] (9).

- Otáčením a stisknutím [HLASITOST/POTVRDIT/OVLÁDÁNÍ] (9) vyberte požadované nastavení.

8.2. Budík

Rádio umožňuje nastavit dva různé časy buzení.

- Stiskněte [SETTINGS] (3) pro přístup do nabídky nastavení.
- Otáčením [HLASITOST/POTVRDIT/OVLÁDÁNÍ] (9) přejděte na položku nabídky „Budík“.
- Svůj výběr potvrďte stisknutím [HLASITOST/POTVRDIT/OVLÁDÁNÍ] (9).
- Nyní vyberte požadované nastavení a potvrďte svůj výběr stisknutím [HLASITOST/POTVRDIT/OVLÁDÁNÍ] (9).

Čas:

Nejprve zvolte hodinu a poté minutu, kdy se má budík aktivovat.

Doba trvání:

Vyberte dobu trvání budíku.

Zdroj:

Nastavte, zda chcete být buzení tónem budíku (bzučením), FM nebo DAB.

Režim:

Vyberte, kdy se má budík aktivovat: Denně – Jednou – Ve všední dny – O víkendech

Datum:

Nejprve vyberte den, poté měsíc a rok, kdy začne budík.

Hlasitost:

Vyberte hlasitost budíku. S tímto nastavením je hlasitost rádia v době, kdy jste jej naposledy používali, irelevantní.

Režim:

Vyberte, zda chcete aktivovat nebo deaktivovat budík.

Poznámka



- Při použití DAB jako tónu budíku je důležité mít v čase budíku stabilní rádiové spojení. Pokud tomu tak není, je jako tón budíku použit signální tón (bzučení).



-
- Doporučuje se povolit automatické aktualizace času. Tím je zajištěna aktualizace času i po odpojení napájení – například při výpadku proudu.

8.3. Podsvícení

Podsvícení lze konfigurovat samostatně pro každý provozní režim (provoz, pohotovostní režim).

- Stiskněte [NASTAVENÍ] (3) pro přístup do nabídky nastavení.
- Otáčením [HLASITOST/POTVRDIT/OVLÁDÁNÍ] (9) přejděte na položku nabídky „Podsvícení“. Svůj výběr potvrďte stisknutím [HLASITOST/POTVRDIT/OVLÁDÁNÍ] (9).
- Nyní vyberte požadované nastavení v příslušném režimu a potvrďte svůj výběr stisknutím [HLASITOST/POTVRDIT/OVLÁDÁNÍ] (9).

8.4. Obnovení továrního nastavení

- Stiskněte [NASTAVENÍ] (3) pro přístup do nabídky nastavení.
 - Otáčením [HLASITOST/POTVRDIT/OVLÁDÁNÍ] (9) přejděte na položku nabídky „Tovární nastavení“.
 - Svůj výběr potvrďte stisknutím [HLASITOST/POTVRDIT/OVLÁDÁNÍ] (9).
- Potvrďte následující výzvu pomocí Ano, abyste resetovali rádio na výchozí tovární nastavení. Všechna dříve provedená nastavení se vymažou.

Poznámka



- Obnovení výchozího továrního nastavení může vyřešit některé problémy a poruchy.
- Všechna dříve provedená nastavení, jako jsou oblíbené položky a seznamy stanic, jsou však trvale odstraněna.

8.5. Informace/verze softwaru

Chcete-li, aby rádio zobrazovalo informace o svém softwaru, postupujte následovně:

- Stiskněte [NASTAVENÍ] (3) pro přístup do nabídky nastavení.
- Otáčením [HLASITOST/POTVRDIT/OVLÁDÁNÍ] (9) přejděte na položku nabídky „Verze SW“.
- Svůj výběr potvrďte stisknutím [HLASITOST/POTVRDIT/OVLÁDÁNÍ] (9).



9. Péče a údržba

- Tento výrobek čistíte pouze mírně navlhčenou látkou, která nepouští vlákna a nepoužívejte agresivní čisticí prostředky.
- Pokud výrobek delší dobu nepoužíváte, vypněte zařízení a odpojte jej od napájení. Uložte jej na čistém a suchém místě mimo sluneční světlo.

10. Zřeknutí se záruky

Hama GmbH & Co KG nepřebírá žádnou odpovědnost a neposkytuje žádnou záruku za škody způsobené nesprávnou instalací/montáží, nesprávným použitím výrobku nebo nedodržením návodu k obsluze a/nebo bezpečnostních pokynů.

11. Servis a podpora

Máte-li jakékoli dotazy k tomuto produktu, kontaktujte prosím Hama Product Consulting Hotline: +49 9091 502-115 (německy/anglicky) Další informace o podpoře naleznete zde: www.hama.com

12. Informace o recyklaci



Evropská směrnice 2012/19/EU a 2006/66/EG

ustanovujete následující: Elektrická a elektronická zařízení stejně jako baterie nepatří do domovního odpadu. Spotřebitel se zavazuje odevzdat všechna zařízení a baterie po uplynutí jejich životnosti do příslušných sběrů. Podrobnosti stanoví zákon příslušné země. Symbol na produktu, návodu k obsluze nebo balení na toto poukazuje. Recyklací a jinými způsoby zužitkování přispíváte k ochraně životního prostředí.

13. Prohlášení o shodě



Tímto Hama GmbH & Co KG prohlašuje, že typ rádiového zařízení [00054242] je v souladu se směrnicí 2014/53/EU. Úplné znění EU prohlášení o shodě je k dispozici na této internetové adrese: www.hama.com -> 00054242 -> Downloads



hama®

HamaGmbH&CoKG
86652 Monheim/Germany
www.hama.com

Všechny uvedené značky jsou ochrannými známkami příslušných společností. Chyby a opomenutí vyhrazeny a podléhají technickým změnám. Platí naše všeobecné dodací a platební podmínky.