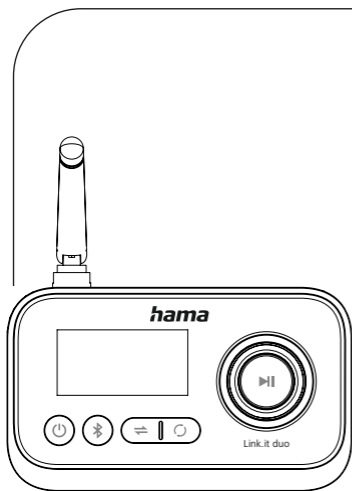


**Bluetooth® audio transmitter / receiver**

**Bluetooth®-Audio-Sender / Empfänger**



Operating Instructions

**GB**

Bedienungsanleitung

**D**

Mode d'emploi

**F**

Instrucciones de uso

**E**

Gebruiksaanwijzing

**NL**

Istruzioni per l'uso

**I**

Instrukcja obsługi

**PL**

Használati útmutató

**H**

Manual de utilizare

**RO**

Návod k použití

**CZ**

Návod na použitie

**SK**

Manual de instruções

**P**

Bruksanvisning

**S**

Руководство по эксплуатации

**RUS**

Работна инструкция

**BG**

Οδηγίες χρήσης

**GR**

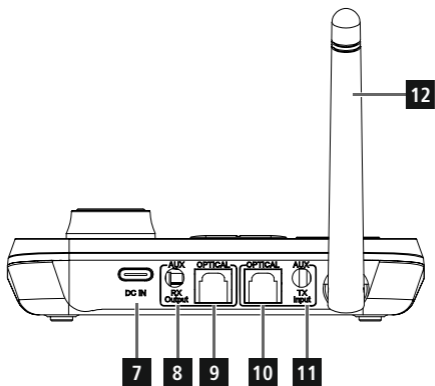
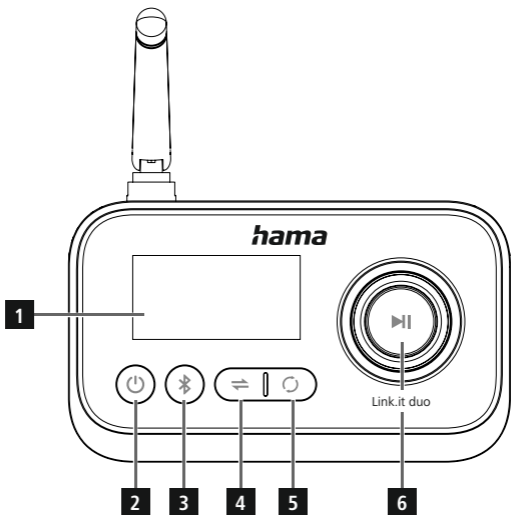
Kullanma kılavuzu

**TR**

Käyttöohje

**FIN**





Thank you for choosing this Hama product!  
Take your time and read the following instructions and information completely.  
Please keep these instructions in a safe place for future reference.

## 1. Controls and displays

1. LC display
2. On/Off button
3. Bluetooth® button
4. Mode button (TX|RX|BYPASS)
5. Button for new Bluetooth® connection
6. Multi-function button  
(Pause / Play / Volume / Navigation)
7. Power supply (USB-C)
8. 3.5mm jack Audio OUT
9. Toslink (optical) Audio OUT
10. Toslink (optical) Audio IN
11. 3.5mm jack Audio IN
12. Antenna

## 2. Explanation of warning symbols and notes

### Risk of electric shock



This symbol indicates a risk of electric shock from touching uninsulated product parts that may carry hazardous voltage.

### Warning



This symbol is used to indicate safety instructions or to draw your attention to specific hazards and risks.

### Note



This symbol is used to indicate additional information or important notes.

## 3. Package contents

- 1x "Link.it duo" Bluetooth® audio transmitter / receiver
- 1x USB-C power cable
- 1x 3.5mm to RCA audio cable
- 1x 3.5mm audio cable
- 1x optical audio cable (Toslink)
- 1x operating instructions
- 2x disposal slip (Triman/WEEE)

## 4. Safety instructions

- The product is intended for private, non-commercial use only.
- The product is intended only for use inside buildings.
- Use the product only for the intended purpose.
- Protect the product from dirt, moisture and overheating and use it in dry rooms only.
- Children should be supervised to ensure that they do not play with the product.
- Do not use the product in areas in which electronic products are not permitted.
- Route all cables so there is no risk of tripping.
- Do not bend or crush the cable.
- Do not drop the product and do not expose it to any major shocks.
- Dispose of packaging material immediately in accordance with the locally applicable regulations.
- Do not modify the product in any way. Doing so voids the warranty.

### Warning



- Do not attempt to service or repair the device yourself. Leave any and all service work to qualified experts
- Do not open the product or continue to operate it if it becomes damaged

## 5. Switching on/off

- Connect the power supply (7) to a suitable USB-A socket (e.g. TV/USB power supply unit etc.) using the USB-C power cable. When the power supply is established, the device starts automatically.
- Press the On/Off button (2) for approx. 3 seconds until the display comes on.
- To switch off, press the On/Off button (2) for approx. 3 seconds until the display goes off.

## 6. Receiver mode (RX)

Receiver mode lets you wirelessly stream music from your smartphone or other Bluetooth® audio source to your wired speakers or home cinema system.



### 6.1 Connection

Connect your speakers or home cinema system to one of the two audio OUT connectors using an appropriate cable.

## 6.2 Pairing

The device can be connected to up to 2 audio sources simultaneously. Once paired, these 2 connections are re-established as soon as Bluetooth® is activated.

- Press the mode button (4) until RX appears in the display to switch to reception mode.
- Search using your device for the product (only required on the first connection).
- Open the Bluetooth® settings on your device and wait until the list of found Bluetooth® devices shows **"Hama Link.it duo"**.
- Select **"HAMA Link.it duo"** and follow the instructions of your device and complete the pairing process.

### Note - Bluetooth® password



- Some devices require a password in order to connect to another Bluetooth® device.
- If your device requests a password to connect, enter 0000.

## 6.3 Multi-point technology



This product can connect to two Bluetooth®-enabled audio signal sources simultaneously (multi-point). These are shown accordingly in the display.

- First connect the first device to your product.
- Then connect the second device to your product (see 6.2).

## 6.4 Playback

- Start playback on your audio signal source.
- You can select the volume using the multi-function knob.

## 7. Transmitter mode (TX)

Transmitter mode allows you to wirelessly transmit music from an audio source (e.g. TV or home cinema system) to up to 2 Bluetooth® receivers (e.g. speakers or headphones).



### 7.1 Connection

Connect your audio source to one of the two audio IN connectors using an appropriate cable.

### 7.2 Pairing

The device can be connected to up to 2 Bluetooth® receivers simultaneously. Once paired, these 2 connections are re-established as soon as Bluetooth® is activated.

- Press the mode button (4) until TX is shown in the display to switch to transmitter mode.
- Activate pairing mode on your Bluetooth® receiver.
- Press the Bluetooth® button (3)
- After a few seconds, the name of your Bluetooth® receiver is shown on the device's display.
- Use the multi-function knob (6) to select your Bluetooth® receiver.
- A voice confirms the successful pairing.

### 7.3 Multi-point technology



This product can connect to two Bluetooth® receivers simultaneously. (Multi-point). These are shown accordingly in the display.

- First connect the first device to your product.
- Then connect the second device to your product.

### 7.4 Playback

- Start playback on your audio signal source.
- You can select the volume and tracks using the multi-function knob.

## 8. Bypass mode (BYPASS)

Bypass mode allows you to transmit music from an audio source (e.g. TV, home cinema system or smartphone) to audio devices (e.g. speakers or headphones) with cable and/or fibre.



### 8.1 Connection

- Connect your audio source to one of the two audio IN connectors using an appropriate cable.
- Connect your audio devices to one of the two audio OUT connectors using an appropriate cable.
- Press the mode button (4) until BYPASS appears in the display to switch to bypass mode.

### 8.2 Playback

- Start playback on your audio signal source.
- You can select the volume using the multi-function knob.

## 9. Warranty disclaimer

Hama GmbH & Co KG assumes no liability and provides no warranty for damage resulting from improper installation, mounting and improper use of the product or from failure to observe the operating instructions and/or the safety instructions.

## 10. Technical data



Nominal voltage	5V USB-C
Rated current consumption	180mA
Ambient temperature	0 to 55°C
Bluetooth version	CSR V5.2
Profiles	A2DP
Codec	SBC/AAC/aptX LL
Bluetooth power class	Class 2
Bluetooth frequency	2402-2480 MHz
Maximum radio-frequency power transmitted	4mW

## 11. Declaration of conformity



Hama GmbH & Co KG hereby declares that the radio equipment type [00205322] is in compliance with Directive 2014/53/EU. The full text of the EU declaration of conformity is available at the following Internet address:

<https://uk.hama.com> ➔ 🔍 ➔ 00205322 ➔  
Downloads

Vielen Dank, dass Sie sich für ein Hama Produkt entschieden haben!

Nehmen Sie sich Zeit und lesen Sie die folgenden Anweisungen und Hinweise zunächst ganz durch. Bewahren Sie diese Bedienungsanleitung anschließend an einem sicheren Ort auf, um bei Bedarf darin nachschlagen zu können.

## 1. Bedienungselemente und Anzeigen

1. LC-Display
2. Ein/Aus-Taste
3. Bluetooth®-Taste
4. Modus-Taste (TX|RX|BYPASS)
5. Taste für neue Bluetooth®-Verbindung
6. Multifunktions-Knopf (Pause / Play / Lautstärke / Navigation)
7. Stromversorgung (USB-C)
8. 3.5mm Klinke Audio OUT
9. Toslink (optisch) Audio OUT
10. Toslink (optisch) Audio IN
11. 3.5mm Klinke Audio IN
12. Antenne

## 2. Erklärung von Warnsymbolen und Hinweisen

### Gefahr eines elektrischen Schlages



Dieses Symbol weist auf eine Berührungsgefahr mit nicht isolierten Teilen des Produktes hin, die möglicherweise eine gefährliche Spannung von solcher Höhe führen, dass die Gefahr eines elektrischen Schlags besteht.

### Warnung



Wird verwendet, um Sicherheitshinweise zu kennzeichnen oder um Aufmerksamkeit auf besondere Gefahren und Risiken zu lenken.

### Hinweis



Wird verwendet, um zusätzlich Informationen oder wichtige Hinweise zu kennzeichnen.

## 3. Packungsinhalt

- 1x Bluetooth® Audio Sender/ Empfänger „Link it duo“
- 1x USB-C Stromkabel
- 1x 3,5mm auf RCA-Audiokabel
- 1x 3,5mm Audiokabel
- 1x optisches Audiokabel (Toslink)
- 1x Bedienungsanleitung
- 2x Entsorgungszettel (Triman/WEEE)

## 4. Sicherheitshinweise

- Das Produkt ist für den privaten, nicht-gewerblichen Haushaltsgebrauch vorgesehen.
- Das Produkt ist nur für den Gebrauch innerhalb von Gebäuden vorgesehen.
- Verwenden Sie das Produkt ausschließlich für den dazu vorgesehenen Zweck.
- Schützen Sie das Produkt vor Schmutz, Feuchtigkeit und Überhitzung und verwenden Sie es nur in trockenen Räumen.
- Kinder sollten beaufsichtigt werden, um sicher zu stellen, dass sie nicht mit dem Produkt spielen.
- Benutzen Sie das Produkt nicht in Bereichen, in denen elektronische Geräte nicht erlaubt sind.
- Verlegen Sie alle Kabel so, dass sie keine Stolpergefahr darstellen.
- Knicken und quetschen Sie das Kabel nicht.
- Lassen Sie das Produkt nicht fallen und setzen Sie es keinen heftigen Erschütterungen aus.
- Entsorgen Sie das Verpackungsmaterial sofort gemäß den örtlich gültigen Entsorgungsvorschriften.
- Nehmen Sie keine Veränderungen am Produkt vor. Dadurch verlieren sie jegliche Gewährleistungsansprüche.

### Warnung



- Versuchen Sie nicht, das Gerät selbst zu warten oder zu reparieren. Überlassen Sie jegliche Wartungsarbeit dem zuständigen Fachpersonal
- Öffnen Sie das Produkt nicht und betreiben Sie es bei Beschädigungen nicht weiter

## 5. Ein-/ Ausschalten

- Verbinden Sie die Stromversorgung (7) mithilfe des USB-C Stromkabels mit einer geeigneten USB-A-Buchse (z.B. TV/USB-Netzteil etc.). Wird die Stromversorgung hergestellt startet das Gerät automatisch.
- Drücken Sie die Ein/Aus-Taste (2) für ca. 3 Sekunden, bis das Display an ist.
- Zum Ausschalten drücken Sie die Ein/Aus-Taste (2) für ca. 3 Sekunden, bis das Display aus ist.

## 6. Empfänger-Modus (RX)

Mit dem Empfänger-Modus können Sie drahtlos Musik von Ihrem Smartphone oder einer anderen Bluetooth®-Audioquelle auf Ihre kabelgebundenen Lautsprecher oder Heim-Kino-System übertragen.



## 6.1 Anschluss

Verbinden Sie Ihre Lautsprecher oder Heim-Kino-System mit einem der beiden Audio-OUT Anschlüsse mithilfe eines entsprechenden Kabels.

## 6.2 Kopplung

Das Gerät kann mit bis zu 2 Audioquellen gleichzeitig verbunden werden. Einmal gekoppelt werden diese 2 Verbindungen wieder hergestellt, sobald Bluetooth® aktiviert wird.

- Drücken Sie die Modus-Taste (4) bis im Display RX angezeigt wird um in den Empfangs-Modus zu wechseln.
- Suchen Sie mit Ihrem Endgerät nach dem Produkt (nur bei Erstverbindung notwendig).
- Öffnen Sie dazu auf Ihrem Endgerät die Bluetooth®-Einstellungen und warten Sie, bis in der Liste der gefundenen Bluetooth® „**HAMA Link.it duo**“ angezeigt wird.
- Wählen Sie „**HAMA Link.it duo**“ aus und folgen Sie den Anweisungen Ihres Endgerätes und schließen Sie den Koppelvorgang ab.

### Hinweis – Bluetooth® Passwort



- Manche Endgeräte benötigen für die Einrichtung der Verbindung mit einem anderen Bluetooth® Gerät ein Passwort.
- Geben Sie für die Verbindung das Passwort 0000 ein, wenn Sie zur Eingabe von Ihrem Endgerät aufgefordert werden.

## 6.3 Multipoint Technologie



Dieses Produkt kann sich mit zwei Bluetooth®-fähigen Audio-Signalquellen gleichzeitig verbinden (Multipoint). Diese werden im Display entsprechend angezeigt.

- Verbinden Sie zunächst das erste Endgerät mit Ihrem Produkt.
- Verbinden Sie dann das zweite Endgerät mit Ihrem Produkt (s. 6.2).

## 6.4 Wiedergabe

- Starten Sie bei Ihrer Audio-Signalquelle die Wiedergabe.
- An dem Multifunktions-Knopf können Sie die Lautstärke wählen.

## 7. Sende-Modus (TX)

Mit dem Sende-Modus können Sie Musik von einer Audioquelle (z.B. TV oder Heim-Kino-System) drahtlos an bis zu 2 Bluetooth®-Empfänger (z.B. Lautsprecher oder Kopfhörer) übertragen.



### 7.1 Anschluss

Verbinden Sie Ihre Audioquelle mit einem der beiden Audio-IN Anschlüsse mithilfe eines entsprechenden Kabels.

### 7.2 Kopplung

Das Gerät kann gleichzeitig mit bis zu 2 Bluetooth®-Empfänger verbunden werden. Einmal gekoppelt werden diese 2 Verbindungen wieder hergestellt, sobald Bluetooth® aktiviert wird.

- Drücken Sie die Modus-Taste (4) bis im Display TX angezeigt wird um in den Sende-Modus zu wechseln.
- Aktivieren Sie an Ihren Bluetooth®-Empfänger den Kopplungsmodus.
- Bluetooth®-Taste (3) drücken
- Nach einigen Sekunden wird der Name Ihres Bluetooth®-Empfängers auf dem Display des Geräts angezeigt.
- Mit dem Multifunktions-Knopf (6) wählen sie Ihren Bluetooth®-Empfänger aus.
- Eine Stimme bestätigt die erfolgreiche Kopplung.

### 7.3 Multipoint Technologie



Dieses Produkt kann sich mit zwei Bluetooth®-Empfänger gleichzeitig verbinden. (Multipoint). Diese werden im Display entsprechend angezeigt.

- Verbinden Sie zunächst das erste Endgerät mit Ihrem Produkt.
- Verbinden Sie dann das zweite Endgerät mit Ihrem Produkt.

### 7.4 Wiedergabe

- Starten Sie bei Ihrer Audio-Signalquelle die Wiedergabe.
- An dem Multifunktions-Knopf können Sie die Lautstärke und Titel wählen.



## 8. Bypass-Modus (BYPASS)

Mit dem Bypass-Modus können Sie Musik von einer Audioquelle (z.B. TV, Heim-Kino-System oder Smartphone) an Audio-Endgeräte (z.B. Lautsprecher oder Kopfhörer) mit Kabel und/oder Glasfaser übertragen.



### 8.1 Anschluss

- Verbinden Sie Ihre Audioquelle mit einem der beiden Audio-IN Anschlüsse mithilfe eines entsprechenden Kabels.
- Verbinden Sie Ihr Audio-Endgeräte mit einem der beiden Audio-OUT Anschlüsse mithilfe eines entsprechenden Kabels.
- Drücken Sie die Modus-Taste (4) bis im Display BYPASS angezeigt wird um in den Bypass-Modus zu wechseln.

### 8.2 Wiedergabe

- Starten Sie bei Ihrer Audio-Signalquelle die Wiedergabe.
- An dem Multifunktions-Knopf können Sie die Lautstärke wählen.

## 9. Haftungsausschluss

Die Hama GmbH & Co KG übernimmt keinerlei Haftung oder Gewährleistung für Schäden, die aus unsachgemäßer Installation, Montage und unsachgemäßem Gebrauch des Produktes oder einer Nichtbeachtung der Bedienungsanleitung und/oder der Sicherheitshinweise resultieren.

## 10. Technische Daten

	
Nennspannung	5V USB-C
Nennstromaufnahme	180 mA
Umgebungstemperatur	0 bis 55°C
Bluetooth Version	CSR V5.2
Profile	A2DP
Codec	SBC/AAC/aptX LL
Bluetooth power class	Class 2
Bluetooth Frequenz	2402-2480 MHz
Abgestrahlte maximale Sendeleistung	4 mW

## 11. Konformitätserklärung



Hiermit erklärt die Hama GmbH & Co KG, dass der Funkanlagentyp [00205322] der Richtlinie 2014/53/EU entspricht. Der vollständige Text der EU-Konformitätserklärung ist unter der folgenden Internetadresse verfügbar:

<https://de.hama.com> 🔍 ➔ 00205322 ➔ Downloads

Nous vous remercions d'avoir choisi un produit Hama !  
Veuillez prendre le temps de lire l'ensemble des remarques et consignes suivantes.  
Veuillez conserver ce mode d'emploi à portée de main afin de pouvoir le consulter en cas de besoin.

## 1. Éléments de commande et d'affichage

1. Écran LC
2. Touche Marche/Arrêt
3. Touche Bluetooth®
4. Touche de mode (TX|RX|BYPASS)
5. Touche pour une nouvelle connexion Bluetooth®
6. Bouton multifonctionnel (Pause/Lecture/Volume/Navigation)
7. Alimentation en électricité (USB-C)
8. Prise jack Audio OUT de 3,5 mm
9. Toslink (optique) Audio OUT
10. Toslink (optique) Audio IN
11. Prise jack Audio IN de 3,5 mm
12. Antenne

## 2. Explication des symboles d'avertissement et des remarques

### Risque d'électrocution



Ce symbole indique un risque de contact avec des parties non isolées du produit susceptibles de conduire un courant électrique capable de provoquer une électrocution.

### Avertissement



Ce symbole est utilisé pour indiquer des consignes de sécurité ou pour attirer votre attention sur des dangers et risques particuliers.

### Remarque



Ce symbole est utilisé pour indiquer des informations supplémentaires ou des remarques importantes.

## 3. Contenu de l'emballage

- 1 émetteur/récepteur audio Bluetooth® "Link it duo"
- 1 câble d'alimentation USB-C
- 1 câble audio/RCA de 3,5 mm
- 1 câble audio de 3,5 mm
- 1 câble audio optique (Toslink)
- 1 mode d'emploi
- 2 fiches de mise au rebut (Triman/WEEE)

## 4. Consignes de sécurité

- Ce produit est destiné à une utilisation domestique non commerciale.
- Le produit est exclusivement prévu pour une utilisation à l'intérieur d'un bâtiment.
- L'emploi du produit est exclusivement réservé à sa fonction prévue.
- Protégez le produit de toute saleté, humidité, surchauffe et utilisez-le uniquement dans des locaux secs.
- Les enfants doivent être surveillés afin de s'assurer qu'ils ne jouent pas avec le produit.
- N'utilisez pas le produit dans des zones où les appareils électroniques ne sont pas autorisés.
- Disposez tous les câbles de sorte à ce qu'ils ne représentent aucun danger de trébuchement.
- Ne pliez pas et n'écrasez pas le câble.
- Protégez le produit des secousses violentes et évitez tout choc ou toute chute.
- Recyclez les matériaux d'emballage conformément aux prescriptions locales en vigueur.
- N'apportez aucune modification au produit. Toute modification vous ferait perdre vos droits de garantie.

### Avertissement



- Ne tentez pas de réparer l'appareil vous-même ni d'effectuer des travaux d'entretien. Déléguez tous travaux d'entretien à des techniciens qualifiés.
- Ne tentez pas d'ouvrir le produit en cas de détériorations et cessez de l'utiliser.

## 5. Mise en Marche/Arrêt

- Connectez l'alimentation en électricité (7) à l'aide du câble d'alimentation USB-C à une prise USB-A appropriée (par ex. TV/bloc secteur USB, etc.). Lorsque l'alimentation en électricité est établie, l'appareil démarre automatiquement.
- Appuyez sur la touche Marche/Arrêt (2) pendant env. 3 secondes, jusqu'à ce que l'écran apparaisse.
- Pour l'éteindre, appuyez sur la touche Marche/Arrêt (2) pendant env. 3 secondes, jusqu'à ce que l'écran s'éteigne.

## 6. Mode récepteur (RX)

Le mode récepteur vous permet de diffuser de la musique sans fil depuis votre smartphone ou une autre source audio Bluetooth® vers vos enceintes filaires ou votre système de home cinéma.

### 6.1 Connexion

Connectez vos enceintes ou votre système de home cinéma à l'un des deux ports Audio-OUT à l'aide d'un câble approprié.

### 6.2 Appairage

L'appareil peut être connecté à 2 sources audio en même temps. Une fois l'appairage effectué, ces 2 connexions sont rétablies dès que le Bluetooth® est activé.

- Appuyez sur la touche de mode (4) jusqu'à ce que l'écran affiche RX pour passer en mode réception.
- Recherchez le produit avec votre appareil final (uniquement nécessaire lors de la première connexion).
- Ouvrez, de plus, le menu des réglages Bluetooth® sur votre appareil final et attendez que "HAMA Link.it duo" apparaisse dans la liste des appareils Bluetooth® détectés.
- Sélectionnez "HAMA Link.it duo", suivez les instructions de votre appareil final et terminez le processus d'appairage.

#### Remarque – Mot de passe Bluetooth®

- Certains appareils finaux requièrent un mot de passe pour l'établissement de la connexion avec un appareil Bluetooth®.
- Saisissez le mot de passe 0000 lors de la connexion dans le cas où votre appareil final exige la saisie d'un mot de passe.

### 6.3 Technologie multipoint



Ce produit peut être connecté simultanément avec deux sources de signaux audio compatibles Bluetooth® (multipoint). Celles-ci sont affichées en conséquence sur l'écran.

- Commencez par connecter votre premier appareil final au produit.
- Connectez ensuite le deuxième appareil final avec votre produit (voir 6.2).

### 6.4 Lecture

- Démarrez la lecture de votre source de signal audio.
- Le bouton multifonctionnel permet de sélectionner le volume.



### 7. Mode émetteur (TX)

Le mode émetteur vous permet de diffuser de la musique sans fil à partir d'une source audio (par exemple un téléviseur ou un système de home cinéma) vers un maximum de 2 récepteurs



Bluetooth® (par exemple des enceintes ou un casque).

#### 7.1 Connexion

Connectez votre source audio à l'un des deux ports Audio-IN à l'aide d'un câble approprié.

#### 7.2 Appairage

L'appareil peut être connecté simultanément à 2 récepteurs Bluetooth® au maximum. Une fois l'appairage effectué, ces 2 connexions sont rétablies dès que le Bluetooth® est activé.

- Appuyez sur la touche de mode (4) jusqu'à ce que l'écran affiche TX pour passer en mode émetteur.
- Activez le mode d'appairage sur votre récepteur Bluetooth®.
- Appuyez sur la touche Bluetooth® (3)
- Après quelques secondes, le nom de votre récepteur Bluetooth® s'affiche sur l'écran de l'appareil.
- Sélectionnez votre récepteur Bluetooth® à l'aide du bouton multifonctionnel (6).
- Une voix confirme la réussite de l'appairage.

### 7.3 Technologie multipoint

Ce produit peut être connecté simultanément à deux récepteurs compatibles Bluetooth®. (Multipoint).

Celles-ci sont affichées en conséquence sur l'écran.

- Commencez par connecter votre premier appareil final au produit.
- Connectez ensuite le deuxième appareil final avec votre produit.



### 7.4 Lecture

- Démarrez la lecture de votre source de signal audio.
- Le bouton multifonctionnel permet de sélectionner le volume et les titres.

### 8. Mode Bypass (BYPASS)

Le mode Bypass permet de transmettre de la musique d'une source audio (par exemple un téléviseur, un système de home cinéma ou un smartphone) vers des appareils finaux audio (par exemple des enceintes ou un casque) via un câble et/ou une fibre optique.



#### 8.1 Connexion

- Connectez votre source audio à l'un des deux ports Audio-IN à l'aide d'un câble approprié.
- Connectez votre appareil final audio à l'un des deux ports Audio-OUT à l'aide d'un câble approprié.
- Appuyez sur la touche de mode (4) jusqu'à ce que l'écran affiche BYPASS pour passer en mode Bypass.

#### 8.2 Lecture

- Démarrez la lecture de votre source de signal audio.
- Le bouton multifonctionnel permet de sélectionner le volume.

### 9. Exclusion de responsabilité

La société Hama GmbH & Co KG décline toute responsabilité en cas de dommages provoqués par une installation, un montage ou une utilisation non conformes du produit ou encore provoqués par le non-respect des consignes du mode d'emploi et/ou des consignes de sécurité.

### 10. Caractéristiques techniques



Tension nominale	5 V USB-C
Courant nominal absorbé	180 mA
Température ambiante	0 à 55 °C
Versión Bluetooth	CSR V5.2
Profil	A2DP
Codec	SBC/AAC/aptX LL
Classe de puissance Bluetooth	Classe 2
Fréquence Bluetooth	2 402 - 2 480 MHz
Puissance d'émission maximale	4 mW

### 11. Déclaration de conformité



Le soussigné, Hama GmbH & Co KG, déclare que l'équipement radioélectrique du type [00205322] est conforme à la directive 2014/53/UE. Le texte complet de la déclaration UE de conformité est disponible à l'adresse internet suivante :

<https://fr.hama.com> 🔍 ➔ 00205322 ➔

Téléchargements

Gracias por adquirir un producto de Hama.  
Lea primero las siguientes instrucciones e indicaciones. Después, guarde estas instrucciones de manejo en un lugar seguro para poder consultarlas cuando sea necesario.

## 1. Elementos de control e indicadores

1. Pantalla LC
2. Botón de encendido/apagado
3. Botón Bluetooth®
4. Botón de modo (TX|RX|BYPASS)
5. Botón para nueva conexión Bluetooth®
6. Botón multifunción  
(Pausa / Reproducir / Volumen / Navegación)
7. Alimentación (USB-C)
8. Salida de audio OUT de 3,5 mm
9. Salida de audio Toslink (óptica)
10. Entrada de audio Toslink (óptica)
11. Entrada de audio IN de 3,5 mm
12. Antena

## 2. Explicación de los símbolos de aviso y de las indicaciones

### Peligro de sufrir una descarga eléctrica



Este símbolo hace referencia al peligro de contacto con partes no aisladas del producto que pueden conducir una tensión peligrosa de una intensidad tal que puede provocar una descarga eléctrica.

### Advertencia



Se utiliza para identificar indicaciones de seguridad o para llamar la atención sobre peligros y riesgos especiales.

### Nota



Se utiliza para indicar información adicional o indicaciones importantes.

## 3. Contenido del paquete

- 1x transmisor/receptor de audio Bluetooth® "Link.it duo"
- 1x cable de alimentación USB-C
- 1x cable de audio de 3,5 mm a RCA
- 1x cable de audio de 3,5 mm
- 1x cable de audio óptico (Toslink)
- 1x manual de instrucciones
- 2x hoja de eliminación (Triman/WEEE)

## 4. Indicaciones de seguridad

- Este producto está previsto para usarlo en el ámbito privado y no comercial del hogar.
- Este producto solo está previsto para usarse en el interior de edificios.
- Utilice el producto exclusivamente para el fin previsto.
- Proteja el producto de la suciedad, la humedad y el sobrecalentamiento y utilícelo solo en espacios secos.
- Evite que los niños jueguen con el producto.
- No utilice el producto en áreas donde no se permitan aparatos electrónicos.
- Coloque todos los cables de tal manera que se impida tropezar con ellos.
- No pliegue ni aplaste el cable.
- No deje caer el producto ni lo someta a sacudidas fuertes.
- Deseche el material de embalaje de conformidad con las normativas locales vigentes en materia de eliminación de desechos.
- No realice cambios en el producto. Ello conllevaría la pérdida de todos los derechos de garantía.

### Advertencia



- No intente mantener ni reparar el producto por cuenta propia. Encargue cualquier trabajo de mantenimiento al personal especializado competente.
- - no abra el producto ni siga utilizándolo en caso de presentar daños

## 5. Encendido/ apagado

- Conecte la fuente de alimentación (7) a una toma USB-A adecuada (por ejemplo, TV/fuente de alimentación USB, etc.) mediante el cable de alimentación USB-C. Cuando se establece el suministro eléctrico, la unidad se pone en marcha automáticamente.
- Pulse el botón de encendido (2) durante unos 3 segundos hasta que se encienda la pantalla.
- Para apagarlo, pulse el botón de encendido/apagado (2) durante unos 3 segundos hasta que se apague la pantalla.

## 6. Modo receptor (RX)

El modo receptor permite transmitir música de forma inalámbrica desde el smartphone u otra fuente de audio Bluetooth® a los altavoces con cable o sistema de cine en casa.



## 6.1 Conexión

Conectar los altavoces o el sistema de cine en casa a uno de los dos conectores de salida de audio mediante un cable adecuado.

## 6.2 Acoplamiento

El dispositivo puede conectarse a un máximo de 2 fuentes de audio simultáneamente. Una vez emparejadas, estas 2 conexiones se restablecen en cuanto se activa Bluetooth®.

- Pulse el botón de modo (4) hasta que aparezca RX en la pantalla para cambiar al modo de recepción.
- Busque el producto con su dispositivo terminal (solo es necesario para la conexión inicial)
- En el terminal, abra la configuración Bluetooth® y espere hasta que se muestre **"Hama Link.it duo"** en la lista de los dispositivos Bluetooth®.
- Seleccione **"HAMA Link.it duo"** y siga las instrucciones de su dispositivo terminal y complete el proceso de emparejamiento.

### Nota – contraseña para Bluetooth®



- Algunos terminales requieren una contraseña para la configuración de la conexión con otro dispositivo Bluetooth®.
- Introduzca la contraseña 0000 para conectar el correspondiente terminal si este lo requiere.

## 6.3 Tecnología multipunto



Este producto puede conectarse simultáneamente a dos fuentes de audio Bluetooth® (multipunto). Estas se muestran en la pantalla.

- Primero conecte el primer dispositivo terminal al producto.
- Después, conecte el segundo dispositivo terminal al producto (ver 6.2).

## 6.4 Reproducción

- Iniciar la reproducción en el dispositivo de audio.
- Es posible seleccionar el volumen en el botón multifunción.

## 7. Modo emisor (TX)

El modo emisor permite transmitir música de forma inalámbrica desde una fuente de audio (por ejemplo, un televisor o un sistema de cine en casa) a un máximo de 2 receptores Bluetooth® (por ejemplo,



altavoces o auriculares).

### 7.1 Conexión

Conectar la fuente de audio a uno de los dos conectores de entrada de audio utilizando un cable adecuado.

### 7.2 Acoplamiento

La unidad puede conectarse a un máximo de 2 receptores Bluetooth® simultáneamente. Una vez emparejadas, estas 2 conexiones se restablecen en cuanto se activa Bluetooth®.

- Pulsar el botón de modo (4) hasta que aparezca TX en la pantalla para cambiar al modo de transmisión.
- Activar el modo de emparejamiento en tu receptor Bluetooth®.
- Pulsar el botón Bluetooth® (3).
- Transcurridos unos segundos, el nombre del receptor Bluetooth® aparece en la pantalla del aparato.
- Seleccionar el receptor Bluetooth® con el botón multifunción (6).
- Un mensaje confirma el emparejamiento.

### 7.3 Tecnología multipunto



Este producto puede conectarse a dos dispositivos con Bluetooth® simultáneamente (multipunto). Estas se muestran en la pantalla.

- Primero conecte el primer dispositivo terminal al producto.
- Después, conecte el segundo dispositivo terminal al producto.

### 7.4 Reproducción

- Iniciar la reproducción en el dispositivo de audio.
- Es posible seleccionar el volumen y los títulos en el botón multifunción.

## 8. Modo bypass (BYPASS)

El modo Bypass permite transmitir música desde una fuente de audio (por ejemplo, un televisor, un sistema de cine en casa o un smartphone) a dispositivos finales de audio (por ejemplo, altavoces o auriculares) con cable y/o fibra.



### 8.1 Conexión

- Conectar la fuente de audio a uno de los dos conectores de entrada de audio utilizando un cable adecuado.
- Conectar el terminal de audio a uno de los dos conectores de salida de audio mediante un cable adecuado.
- Pulsar el botón de modo (4) hasta que aparezca BYPASS en la pantalla para cambiar al modo bypass.

### 8.2 Reproducción

- Iniciar la reproducción en el dispositivo de audio.
- Es posible seleccionar el volumen en el botón multifunción.

## 9. Exclusión de responsabilidad

La empresa Hama GmbH & Co KG no se responsabiliza ni concede garantía alguna por los daños que se deriven de una instalación, montaje o manejo incorrectos del producto o por la inobservancia de las instrucciones de uso o de las instrucciones de seguridad.

## 10. Datos técnicos



Tensión nominal	5V USB-C
Consumo de corriente nominal	180 mA
Temperatura ambiente	0 hasta 55 °C
Versión de Bluetooth	CSR V5.2
Perfil	A2DP
Codec	SBC/AAC/aptX LL
Clase de potencia Bluetooth	Clase 2
Frecuencia Bluetooth	2402-2480MHz
Potencia máxima de radiofrecuencia	4 mW

## 11. Declaración de conformidad

**CE** Por la presente, Hama GmbH & Co KG declara que el tipo de equipo radioeléctrico [00205322] es conforme con la Directiva 2014/53/UE. El texto completo de la declaración UE de conformidad está disponible en la siguiente dirección de Internet:

<https://es.hama.com> ➔ 🔍 ➔ 00205322 ➔

**Descargas**

Hartelijk dank dat u voor een product van Hama hebt gekozen.

Neem de tijd om de volgende aanwijzingen en instructies volledig door te lezen. Berg deze gebruiksaanwijzing vervolgens op een goede plek op zodat u hem als naslagwerk kunt gebruiken.

## 1. Bedieningselementen en weergaven/indicaties

1. Lcd-display
2. Aan/uit-knop
3. Bluetooth®-knop
4. Modus-knop (TX|RX|BYPASS)
5. Knop voor nieuwe Bluetooth®-verbinding
6. Multifunctionele knop (Pauze / Afspelen / Volume / Navigatie)
7. Voeding (USB-C)
8. 3.5mm aansluiting Audio OUT
9. Toslink (optisch) Audio OUT
10. Toslink (optisch) Audio IN
11. 3.5mm aansluiting Audio IN
12. Antenne

## 2. Verklaring van waarschuwingssymbolen en instructies

### Gevaar voor een elektrische schok



Dit symbool duidt op gevaar bij aanraking van niet-geïsoleerde onderdelen van het product, welke mogelijk onder een zodanig gevaarlijke spanning staan, dat het gevaar voor een elektrische schok aanwezig is.

### Waarschuwing



Wordt gebruikt om veiligheidsinstructies te markeren of om op bijzondere gevaren en risico's te attenderen.

### Aanwijzing



Wordt gebruikt om extra informatie of belangrijke aanwijzingen te markeren.

## 3. Inhoud van de verpakking

- 1x Bluetooth®-audio-zender/ontvanger "Link it duo"
- 1x USB-C-stroomkabel
- 1x 3,5 mm naar RCA-audiokabel
- 1x 3,5mm audiokabel
- 1x optische audiokabel (Toslink)
- 1x gebruiksaanwijzing
- 2x afvoer-informatie (Triman/WEEE)

## 4. Veiligheidsinstructies

- Het product is bedoeld voor huishoudelijk, niet-commercieel gebruik.
- Het product is alleen bedoeld voor gebruik binnenshuis.
- Gebruik het product alleen voor het beoogde doel.
- Bescherm het product tegen vuil, vocht en oververhitting en gebruik het alleen in droge ruimtes.
- Kinderen moeten onder toezicht staan om ervoor te zorgen dat ze niet met het product spelen.
- Gebruik het product niet op plaatsen waar elektronische apparaten niet zijn toegestaan.
- Leg alle kabels zodanig dat ze geen struikelgevaar opleveren.
- Knik of klem de kabel niet.
- Laat het product niet vallen en stel het niet bloot aan zware schokken of stoten.
- Voer het verpakkingsmateriaal direct en overeenkomstig de lokaal geldende afvoerschriften af.
- Verander niets aan het product. Daardoor vervalt elke aanspraak op garantie.

### Waarschuwing



- Probeer het apparaat niet zelf te onderhouden of te repareren. Laat onderhouds- en reparatiewerkzaamheden door vakpersoneel uitvoeren.
- Open het product niet en gebruik het niet meer bij beschadigingen.

## 5. In-/uitschakelen

- Sluit de voeding (7) aan op een geschikt USB-A stopcontact (bijv. tv/USB-netadapter etc.) met de USB-C-stroomkabel. Wanneer de stroomvoorziening tot stand is gebracht, start het apparaat automatisch.
- Houd de Aan/uit-knop (2) ca. 3 seconden ingedrukt totdat het display aan is.
- Om uit te schakelen, drukt u ongeveer 3 seconden op de Aan/uit-knop (2) totdat het display uit is.

## 6. Ontvanger-modus (RX)

Met de ontvanger-modus kunt u draadloos muziek streamen van uw smartphone of een andere Bluetooth®-audiobron naar uw bekabelde luidsprekers of home cinema-systeem.





## 6.1 Aansluiting

Sluit uw luidsprekers of home cinema-systeem aan op een van de twee audio OUT-aansluitingen met behulp van een geschikte kabel.

## 6.2 Koppeling

Het apparaat kan met maximaal 2 audiobronnen tegelijk worden verbonden. Eenmaal gekoppeld, worden deze 2 verbindingen opnieuw tot stand gebracht zodra Bluetooth® wordt geactiveerd.

- Druk op de modus-knop (4) totdat RX op het display verschijnt om over te schakelen naar de ontvangstmodus.
- Zoek het product met uw eindapparaat (alleen nodig voor de eerste verbinding).
- Open hiertoe op uw eindapparaat de Bluetooth®-instellingen en wacht tot in de lijst van gevonden Bluetooth®-apparaten "**HAMA Link.it duo**" wordt weergegeven.
- Selecteer "**HAMA Link.it duo**" en volg de instructies van uw eindapparaat om het koppelingsproces te voltooien.

### Aanwijzing – Bluetooth®-wachtwoord

- Sommige toestellen hebben voor het tot stand brengen van de verbinding met een ander Bluetooth®-toestel een wachtwoord nodig.
- Voer voor de verbinding het wachtwoord 0000 in als uw eindapparaat daarnaar vraagt.

## 6.3 Multipoint-technologie



Het product kan verbinding maken met twee Bluetooth®-compatibele signaalbronnen tegelijkertijd (multipoint). Deze worden dienovereenkomstig weergegeven op het scherm.

- Verbind eerst het eerste eindapparaat met uw product.
- Verbind vervolgens het tweede eindapparaat met uw product (zie 6.2).

## 6.4 Weergave

- Start het afspelen bij uw audiosignaalbron.
- U kunt het volume selecteren met de multifunctionele knop.

## 7. Zender-modus (TX)

Met de zender-modus kunt u draadloos muziek verzenden van een audiobron (bijv. tv of home cinema-systeem) naar maximaal 2 Bluetooth®-ontvangers (bijv. luidsprekers of koptelefoon).



### 7.1 Aansluiting

Sluit uw audiobron met een geschikte kabel aan op een van de twee audio IN-aansluitingen.

### 7.2 Koppeling

Het apparaat kan tegelijkertijd verbonden worden met maximaal 2 Bluetooth®-ontvangers. Eenmaal gekoppeld, worden deze 2 verbindingen opnieuw tot stand gebracht zodra Bluetooth® wordt geactiveerd.

- Druk op de modus-knop (4) totdat TX op het display verschijnt om over te schakelen naar de zendmodus.
- Activeer de koppelingsmodus op uw Bluetooth®-ontvanger.
- Druk op de Bluetooth®-knop (3).
- Na enkele seconden wordt de naam van uw Bluetooth®-ontvanger weergegeven op het scherm van het apparaat.
- Gebruik de multifunctionele knop (6) om uw Bluetooth®-ontvanger te selecteren.
- Een stem bevestigt de succesvolle koppeling.

### 7.3 Multipoint-technologie



Dit product kan verbinding maken met twee Bluetooth®-ontvangers tegelijkertijd. (Multipoint). Deze worden dienovereenkomstig weergegeven op het scherm.

- Verbind eerst het eerste eindapparaat met uw product.
- Verbind vervolgens het tweede eindapparaat met uw product.

### 7.4 Weergave

- Start het afspelen bij uw audiosignaalbron.
- U kunt het volume in de titels selecteren met de multifunctionele knop.

## 8. Bypass-modus (BYPASS)

Met de bypass-modus kunt u muziek van een audiobron (bijv. tv, home cinema-systeem of smartphone) overbrengen naar audio-eindapparaten (bijv. luidsprekers of koptelefoon) met kabel en/of glasvezel.



### 8.1 Aansluiting

- Sluit uw audiobron met een geschikte kabel aan op een van de twee audio IN-aansluitingen.
- Sluit uw audio-eindapparaten met een geschikte kabel aan op een van de twee audio OUT-aansluitingen.
- Druk op de modus-knop (4) totdat BYPASS op het display verschijnt om over te schakelen naar de bypass-modus.

### 8.2 Weergave

- Start het afspelen bij uw audiosignaalbron.
- U kunt het volume selecteren met de multifunctionele knop.

## 9. Uitsluiting aansprakelijkheid

Hama GmbH & Co KG is niet aansprakelijk voor en verleent geen garantie op schade die het gevolg is van ondeskundige installatie, montage en ondeskundig gebruik van het product of het niet in acht nemen van de handleiding en/of de veiligheidsinstructies.

## 10. Technische gegevens



Nominale spanning	5V USB-C
Nominaal stroomverbruik	180mA
Omgevingstemperatuur	0 tot 55°C
Bluetooth-versie	CSR V5.2
Profile	A2DP
Codec	SBC/AAC/aptX LL
Bluetooth power class	Class 2
Bluetooth-frequentie	2402-2480 MHz
Maximaal radiofrequent vermogen	4 mW

## 11. Conformiteitsverklaring



Hama GmbH & Co KG verklaart hierbij dat dit toestel [00205322] zich in overeenstemming met de essentiële eisen en aan de overige relevante bepalingen van de Richtlijn 2014/53/EU bevindt. De conformiteitsverklaring overeenkomstig de desbetreffende Richtlijn vindt u onder:

<https://nl.hama.com> ➔ 🔍 ➔ 00205322 ➔ Downloads

# I Istruzioni per l'uso

Grazie per avere acquistato un prodotto Hama!

Prima di iniziare a utilizzare il prodotto, si prega di prendersi il tempo necessario per leggere le istruzioni e le informazioni descritte di seguito.

Custodire quindi il presente libretto in un luogo sicuro e consultarlo qualora si renda necessario.

## 1. Elementi di comando e indicatori

1. Display LC
2. Tasto On/Off
3. Tasto Bluetooth®
4. Tasto Modalità (TX|RX|BYPASS)
5. Tasto per una nuova connessione Bluetooth®
6. Tasto Multifunzione (Pausa / Play / Volume / Navigazione)
7. Alimentazione (USB-C)
8. Uscita audio jack 3.5mm
9. Uscita audio (ottica) Toslink
10. Ingresso audio (ottico) Toslink
11. Ingresso audio jack 3.5mm
12. Antenna

## 2. Spiegazione dei simboli di avvertenza e delle istruzioni

### Pericolo di scarica elettrica



Questo simbolo indica la presenza di pericoli dovuti al contatto con parti del prodotto sotto tensione, di entità tale da comportare il rischio di scarica elettrica.

### Avviso



Contraddistingue le istruzioni di sicurezza o richiama l'attenzione su particolari rischi e pericoli.

### Nota



Contraddistingue informazioni supplementari o indicazioni importanti.

## 3. Contenuto della confezione

- 1x trasmettitore/ricevitore audio Bluetooth® "Link.it duo"
- 1x cavo di alimentazione USB-C
- 1x cavo audio da 3,5mm a RCA
- 1x cavo audio 3,5mm
- 1x cavo audio ottico (Toslink)
- 1x istruzioni per l'uso
- 2x etichette di smaltimento (Triman/WEEE)

## 4. Istruzioni di sicurezza

- Il prodotto è previsto per uso privato, non commerciale.
- Il prodotto è previsto per l'uso in ambienti chiusi.
- Utilizzare il prodotto soltanto per gli scopi previsti.
- Proteggere il prodotto dallo sporco, dall'umidità e dal surriscaldamento e utilizzarlo solo in ambienti asciutti.
- Vigilare sui bambini affinché non giochino con il prodotto.
- Non utilizzare il prodotto in ambienti dove non è consentito l'uso di apparecchi elettronici.
- Posare tutti i cavi in modo tale che non comportino pericoli di inciampo.
- Non piegare, né schiacciare il cavo.
- Non far cadere il prodotto e non esporlo a urti.
- Smaltire immediatamente il materiale d'imballaggio in conformità alle prescrizioni locali vigenti.
- Non apportare modifiche al prodotto. In tal caso decadono i diritti di garanzia.

### Avviso



- Non effettuare interventi di manutenzione e riparazione sull'apparecchio di propria iniziativa. Fare eseguire i lavori di riparazione soltanto da operatori specializzati
- Non aprire il prodotto e cessarne l'utilizzo se presenta danneggiamenti

## 5. Accendere / Spegner

- Collegare l'alimentazione (7) a una presa USB-A adeguata (ad es. TV/alimentatore USB, ecc.) utilizzando il cavo di alimentazione USB-C. Dopo avere collegato l'alimentazione, il dispositivo si avvia automaticamente.
- Premere il tasto On/Off (2) per circa 3 secondi fino all'accensione del display.
- Per spegnere, premere il tasto On/Off (2) per circa 3 secondi fino allo spegnimento del display.

## 6. Modalità ricevitore (RX)

La modalità ricevitore consente di trasmettere la musica in modalità wireless dallo smartphone o da un'altra sorgente audio Bluetooth® agli altoparlanti cablati o al sistema home cinema.



## 6.1 Collegamento

Collegare gli altoparlanti o il sistema home cinema a una delle due porte di uscita audio utilizzando un cavo appropriato.

## 6.2 Associazione

Il dispositivo può essere collegato contemporaneamente a 2 sorgenti audio. Una volta associate, queste 2 connessioni vengono ristabilite non appena viene attivato il Bluetooth®.

- Per passare alla modalità di ricezione, premere il tasto Modalità (4) fino a visualizzare RX sul display.
- Cercare il prodotto con il proprio dispositivo (necessario soltanto alla prima connessione).
- Aprire le impostazioni Bluetooth® del dispositivo e attendere che l'elenco dei dispositivi Bluetooth® trovati visualizzi "HAMA Link.it duo".
- Selezionare "HAMA Link.it duo" e seguire le istruzioni del dispositivo per completare il processo di associazione.

### Nota – password Bluetooth®



- Per stabilire la connessione con un altro dispositivo Bluetooth® alcuni dispositivi richiedono una password.
- Per stabilire la connessione digitare la password 0000, quando richiesto dal proprio dispositivo.

## 6.3 Tecnologia Multipoint



Il prodotto può essere contemporaneamente connesso a due sorgenti di segnale audio Bluetooth® (Multipoint), che verranno visualizzate sul display.

- Collegare il primo dispositivo al prodotto.
- Collegare quindi il secondo dispositivo al prodotto (v. 6.2).

## 6.4 Riproduzione

- Avviare la riproduzione dalla sorgente del segnale audio.
- Tramite il tasto Multifunzione è possibile selezionare il volume.

## 7. Modalità di trasmissione (TX)

La modalità di trasmissione consente di trasmettere la musica in modalità wireless da una sorgente audio (ad es. TV o sistema home cinema) a 2 ricevitori Bluetooth® (ad es. altoparlanti o cuffie).



### 7.1 Collegamento

Collegare la sorgente audio a una delle due porte di ingresso audio utilizzando un cavo appropriato.

### 7.2 Associazione

Il dispositivo può essere collegato contemporaneamente a 2 ricevitori Bluetooth®. Una volta associate, queste 2 connessioni vengono ristabilite non appena viene attivato il Bluetooth®.

- Per passare alla modalità trasmissione, premere il tasto Modalità (4) fino a visualizzare TX sul display.
- Attivare la modalità di associazione sul ricevitore Bluetooth®.
- Premere il tasto Bluetooth® (3)
- Dopo alcuni secondi, il nome del ricevitore Bluetooth® appare sul display del dispositivo.
- Con il tasto Multifunzione (6) selezionare il ricevitore Bluetooth®.
- Una voce conferma l'avvenuta associazione.

### 7.3 Tecnologia Multipoint



Il prodotto può essere contemporaneamente connesso a due ricevitori Bluetooth® (Multipoint), che verranno visualizzati sul display.

- Collegare il primo dispositivo al prodotto.
- Collegare quindi il secondo dispositivo al prodotto.

### 7.4 Riproduzione

- Avviare la riproduzione dalla sorgente del segnale audio.
- Tramite il tasto Multifunzione è possibile selezionare il volume e il titolo.

## 8. Modalità bypass (BYPASS)

La modalità bypass consente di trasmettere la musica da una sorgente audio (ad es. TV, sistema home cinema o smartphone) a dispositivi audio (ad es. altoparlanti o cuffie) tramite cavo e/o fibra ottica.



### 8.1 Collegamento

- Collegare la sorgente audio a una delle due porte di ingresso audio utilizzando un cavo appropriato.
- Collegare i dispositivi audio a una delle due porte di uscita audio utilizzando un cavo appropriato.
- Per passare alla modalità bypass, premere il tasto Modalità (4) fino a visualizzare BYPASS sul display.

### 8.2 Riproduzione

- Avviare la riproduzione dalla sorgente del segnale audio.
- Tramite il tasto Multifunzione è possibile selezionare il volume.

## 9. Esclusione di garanzia

Hama GmbH & Co KG declina ogni responsabilità per danni dovuti al montaggio o all'utilizzo scorretto del prodotto, nonché alla mancata osservanza delle istruzioni d'uso e/o di sicurezza.

## 10. Dati tecnici



Tensione nominale	USB-C 5V
Assorbimento di corrente nominale	180mA
Temperatura ambiente	0 a 55°C
Versione bluetooth	CSR V5.2
Profili	A2DP
Codec	SBC/AAC/aptX LL
Bluetooth power class	Classe 2
Frequenza Bluetooth	2402-2480MHz
Massima potenza a radiofrequenza trasmessa	4 mW

## 11. Dichiarazione di conformità



Hama GmbH & Co KG dichiara che il tipo di apparecchiatura radio [00205322] è conforme alla direttiva 2014/53/UE. Il testo completo della dichiarazione di conformità UE è disponibile al seguente indirizzo Internet:

<https://uk.hama.com> ➔ 🔍 ➔ 00205322 ➔ Downloads

Dziękujemy za zakup produktu firmy Hama!

Prosimy poświęcić czas na przeczytanie niniejszej instrukcji i podanych informacji w całości. Instrukcję należy przechowywać w bezpiecznym miejscu, aby móc z niej korzystać w przyszłości.

## 1. Elementy sterujące i wyświetlacz

1. Wyświetlacz LC
2. Przycisk wł./wyt.
3. Przycisk Bluetooth®
4. Przycisk trybów (TX|RX|BYPASS)
5. Przycisk nowego połączenia Bluetooth®
6. Przycisk wielofunkcyjny (pauza / odtwarzanie / głośność / nawigacja)
7. Zasilacz (USB C)
8. Wyjście audio jack 3,5 mm
9. Wyjście audio Toslink (optyczne)
10. Wejście audio Toslink (optyczne)
11. Wejście audio jack 3,5 mm
12. Antena

## 2. Objaśnienie symboli i instrukcji ostrzegawczych

### Niebezpieczeństwo porażenia prądem elektrycznym



Niniejszy symbol wskazuje na części produktu znajdujące się pod napięciem na tyle wysokim, że istnieje zagrożenie porażenia prądem.

### Ostrzeżenie



Niniejszy symbol stosuje się do wskazania zaleceń dotyczących bezpieczeństwa lub w celu zwrócenia uwagi na konkretne zagrożenia i niebezpieczeństwa.

### Wskazówka



Niniejszy symbol wskazuje na dodatkowe informacje i istotne uwagi.

## 3. Zawartość zestawu

- 1 x nadajnik/odbiornik audio Bluetooth® „Link it duo”
- 1 x kabel zasilania USB C
- 1 x kabel audio 3,5 mm do RCA
- 1 x kabel audio 3,5 mm
- 1 x optyczny kabel audio (Toslink)
- 1 x instrukcja obsługi
- 2 x karta utylizacji (Triman/WEEE)

## 4. Zasady bezpieczeństwa

- Produkt jest przeznaczony do prywatnego, niekomercyjnego użytku domowego.
- Produkt jest przeznaczony wyłącznie do użytku w pomieszczeniach.
- Produktu należy używać wyłącznie zgodnie z przeznaczeniem.
- Chronić produkt przed brudem, wilgocią i przegrzaniem. Korzystać z produktu wyłącznie w suchych pomieszczeniach.
- Należy nadzorować dzieci, aby nie bawiły się produktem.
- Nie używać produktu w miejscach, gdzie niedozwolone jest stosowanie urządzeń elektronicznych.
- Wszystkie kable należy poprowadzić w taki sposób, aby nie stwarzały zagrożenia potknięciem.
- Nie zaginać ani nie zgniatać kabla.
- Nie upuszczać produktu i nie narażać go na silne wstrząsy.
- Opakowanie należy niezwłocznie usunąć zgodnie z lokalnymi przepisami dotyczącymi utylizacji.
- Nie wolno w żaden sposób modyfikować produktu. Spowoduje to utratę gwarancji.

### Ostrzeżenie



- Nie należy podejmować prób samodzielnego dokonywania przeglądów lub napraw urządzenia. Wszelkie prace konserwacyjne należy powierzyć odpowiedniemu personelowi specjalistycznemu.
- Nie otwierać produktu i nie kontynuować jego używania, jeżeli jest uszkodzony.

## 5. Włączanie/wyłączanie

- Podłączyć zasilacz (7) do odpowiedniego gniazda USB A (np. telewizora/zasilacza USB itp.) za pomocą kabla zasilania USB C. Po podłączeniu zasilacza urządzenie uruchamia się automatycznie.
- Nacisnąć przycisk wł./wyt. (2) i przytrzymać przez ok. 3 sekundy, aż włączy się wyświetlacz.
- W celu wyłączenia nacisnąć przycisk wł./wyt. (2) i przytrzymać przez około 3 sekundy, aż wyświetlacz zgaśnie.

## 6. Tryb odbiornika (RX)

Tryb odbiornika umożliwia bezprzewodowe przesyłanie muzyki ze smartfona lub innego źródła dźwięku Bluetooth® do głośników przewodowych lub systemu kina domowego.



## 6.1 Złącze

Podłączyć głośniki lub system kina domowego do jednego z dwóch złączy audio OUT za pomocą odpowiedniego kabla.

## 6.2 Parowanie

Urządzenie można podłączyć do maksymalnie dwóch źródeł dźwięku jednocześnie. Po sparowaniu te 2 połączenia są ponownie nawiązywane, gdy tylko Bluetooth® zostanie aktywowany.

- Naciskać przycisk trybów (4), aż na wyświetlaczu pojawi się RX, aby przełączyć na tryb odbioru.
- Wyszukać produkt za pomocą urządzenia końcowego (konieczne tylko przy pierwszym połączeniu).
- W tym celu na urządzeniu końcowym otworzyć ustawienia Bluetooth® i poczekać, aż na liście znalezionych urządzeń Bluetooth® pojawią się „HAMA Link.it duo”.
- Wybrać „HAMA Link.it duo” i postępować zgodnie z instrukcjami urządzenia końcowego, a następnie zakończyć proces parowania.

### Wskazówka – hasło Bluetooth®



- Niektóre urządzenia końcowe wymagają podania hasła do konfiguracji połączenia z innym urządzeniem Bluetooth®.
- Jeżeli na urządzeniu końcowym pojawi się wezwanie do podania hasła, należy wpisać hasło 0000 w celu nawiązania połączenia.

## 6.3 Technologia Multipoint



Ten produkt może łączyć się jednocześnie z dwoma źródłami sygnału audio obsługującymi technologię Bluetooth® (technologia Multipoint). Są one odpowiednio wyświetlane na wyświetlaczu.

- Najpierw podłączyć pierwsze urządzenie końcowe do produktu.
- Następnie podłączyć drugie urządzenie końcowe do produktu (zob. 6.2).

## 6.4 Odtwarzanie

- Rozpocząć odtwarzanie w źródle sygnału audio.
- Za pomocą przycisku wielofunkcyjnego można regulować głośność.

## 7. Tryb wysyłania (TX)

Tryb wysyłania umożliwia bezprzewodowe przesyłanie muzyki ze źródła dźwięku (np. telewizora lub systemu kina domowego) do maksymalnie 2 odbiorników Bluetooth® (np. głośników lub



sluchawek).

### 7.1 Złącze

Podłączyć źródło dźwięku do jednego z dwóch złączy audio IN za pomocą odpowiedniego kabla.

### 7.2 Parowanie

Urządzenie można podłączyć do maksymalnie dwóch odbiorników Bluetooth® jednocześnie. Po sparowaniu te 2 połączenia są ponownie nawiązywane, gdy tylko Bluetooth® zostanie aktywowany.

- Naciskać przycisk trybów (4), aż na wyświetlaczu pojawi się TX, aby przełączyć na tryb wysyłania.
- Aktywować tryb parowania w odbiorniku Bluetooth®.
- Nacisnąć przycisk Bluetooth® (3).
- Po kilku sekundach na wyświetlaczu urządzenia pojawi się nazwa odbiornika Bluetooth®.
- Przyciskiem wielofunkcyjnym (6) wybrać odbiornik Bluetooth®.
- Głos potwierdza pomyślne sparowanie.

### 7.3 Technologia Multipoint



Ten produkt może łączyć się z dwoma odbiornikami Bluetooth® jednocześnie. (technologia Multipoint). Są one odpowiednio wyświetlane na wyświetlaczu.

- Najpierw podłączyć pierwsze urządzenie końcowe do produktu.
- Podłączyć drugie urządzenie końcowe do produktu.

### 7.4 Odtwarzanie

- Rozpocząć odtwarzanie w źródle sygnału audio.
- Za pomocą przycisku wielofunkcyjnego można wybierać głośność i tytuły.

## 8. Tryb obejścia (BYPASS)

Tryb obejścia umożliwia przesyłanie muzyki ze źródła dźwięku (np. telewizora, systemu kina domowego lub smartfona) do końcowych urządzeń audio (np. głośników lub słuchawek) za pomocą kabla i/lub światłowodu.



### 8.1 Złącze

- Podłączyć źródło dźwięku do jednego z dwóch złączy audio IN za pomocą odpowiedniego kabla.
- Podłączyć urządzenia końcowe audio do jednego z dwóch złączy audio OUT za pomocą odpowiedniego kabla.
- Naciskać przycisk trybów (4), aż na wyświetlaczu pojawi się BYPASS, aby przełączyć na tryb obejścia.

### 8.2 Odtwarzanie

- Rozpocząć odtwarzanie w źródle sygnału audio.
- Za pomocą przycisku wielofunkcyjnego można regulować głośność.


## 9. Wyłączenie odpowiedzialności z tytułu gwarancji

Hama GmbH & Co KG nie ponosi żadnej odpowiedzialności i nie udziela żadnej gwarancji z tytułu szkód wynikających z niewłaściwej instalacji, niewłaściwego montażu i niewłaściwego użytkowania produktu lub z postępowania niezgodnego z instrukcją obsługi i/lub wskazówkami bezpieczeństwa.

## 10. Dane techniczne

	
Napięcie znamionowe	5 V USB-C
Znamionowy pobór prądu	180 mA
Temperatura otoczenia	0 do 55°C
Wersja Bluetooth	CSR V5.2
Profil	A2DP
Kodek	SBC/AAC/aptX LL
Klasa mocy Bluetooth	klasa 2
Częstotliwość Bluetooth	2402-2480 MHz
Promieniowana maksymalna Moc nadawcza	4 mW

## 11. Deklaracja zgodności

 Hama GmbH & Co KG niniejszym oświadcza, że typ urządzenia radiowego [00205322] jest zgodny z dyrektywą 2014/53/UE. Pełny tekst deklaracji zgodności UE jest dostępny pod następującym adresem internetowym: <https://pl.hama.com> ➔ 🔍 ➔ 00205322  
➔ Pobierz



Köszönjük, hogy Hama terméket választott!

Szánjon rá időt, és első teendőként olvassa el végig az alábbi utasításokat és megjegyzéseket.

A későbbiekben tartsa biztonságos helyen ezt az útmutatót, hogy szükség esetén bármikor használhassa referenciaként.

### 1. Kezelőelemek és kijelzők

1. LC kijelző
2. Be/Ki gomb
3. Bluetooth® gomb
4. Üzem mód gomb (TX|RX|BYPASS)
5. Új Bluetooth® kapcsolat gombja
6. Multifunkciós gomb  
(Szünet / Lejátszás / Hangerő / Navigáció)
7. Tápellátás (USB-C)
8. 3,5 mm-es jack audio KIMENET
9. Toslink (optikai) audio KIMENET
10. Toslink (optikai) audio BEMENET
11. 3,5 mm-es jack audio BEMENET
12. Antenna

### 2. Figyelmeztető jelzések és megjegyzések magyarázata

#### Aramütés veszélye

Ez a jelzés a termék azon nem szigetelt részeinek megérintésére vonatkozó veszélyre utal, amelyek olyan magas, veszélyes feszültség alatt állhatnak, amely miatt áramütés veszélye áll fenn.

#### Figyelmeztetés

A biztonsági utasítások jelölésére használjuk, illetve hogy felhívjuk a figyelmet a különleges veszélyekre és kockázatokra.

#### Megjegyzés

Akkor használjuk, ha kiegészítő információkat közlünk, vagy fontos tudnivalókra hívjuk fel a figyelmet.

### 3. A csomag tartalma

- 1x Bluetooth® audio adó/vevő "Link.it Duo"
- 1x USB-C tápkábel
- 1x 3,5 mm-es RCA audiokábel
- 1x 3,5 mm-es audiokábel
- 1x optikai audiokábel (Toslink)
- 1x használati útmutató
- 2x ártalmatlanítási szelvény (Triman/WEEE)

### 4. Biztonsági utasítások

- A terméket privát és nem kereskedelmi, üzleti használatra terveztük.
- A termék csak épületen belüli használatra készült.
- A terméket kizárólag a rendeltetési céljára használja.
- Óvja a terméket szennyeződéstől, nedvességtől és túlmelegedéstől, és kizárólag száraz helyen használja.
- Felügyelje a gyermekeket, hogy biztosan ne játszanak a termékkel.
- Ne használja a terméket olyan helyen, ahol elektronikus készülékek használata nem megengedett.
- Úgy helyezze el az összes kábelt, hogy azok ne okozzanak botlásveszélyt.
- Ne hajlítsa vagy törje meg a kábelt.
- Ne ejtse le a terméket és ne tegye ki erős rázkódásnak.
- Azonnal selejtezze le a csomagolóanyagot a helyileg érvényes hulladékkezelési előírások szerint.
- Ne végezzen semmilyen módosítást a terméken. Különben minden garanciaigény érvényét veszti.

#### Figyelmeztetés

- Ne kísérelje meg a terméket saját kezűleg karbantartani vagy megjavítani. Minden karbantartási munkát bizzon illetékes szakemberre
- Ne nyissa ki a terméket, és sérülés esetén ne üzemeltesse tovább

### 5. Be-/kikapcsolás

- Csatlakoztassa a tápegységet (7) egy megfelelő USB-A aljzathoz (pl. TV/USB tápegység stb.) az USB-C tápkábel segítségével. Ha a tápegység létrejön, a készülék automatikusan elindul.
- Tartsa nyomva a Be/Ki gombot (2) a kb. 3 másodpercig, amíg a képernyő bekapcsol.
- A kikapcsoláshoz nyomja meg a Be/Ki gombot (2) körülbelül 3 másodpercig, amíg a kijelző ki nem kapcsol.

### 6. Vevő üzemmód (RX)

A vevő üzemmód lehetővé teszi a zene vezeték nélküli átvitelét az okostelefonról vagy más Bluetooth® hangforrásból a vezetékes hangszórókra vagy a házimozzi-rendszerre.



## 6.1 Csatlakozó

Csatlakoztassa a hangszórókat vagy a házi-mozi-rendszert a két audio kimeneti csatlakozó egyikéhez egy megfelelő kábellel.

## 6.2 Párosítás

A készülék egyszerre legfeljebb 2 hangforráshoz csatlakoztatható. A párosítás után ez a 2 kapcsolat újra létrejön, amint a Bluetooth® aktiválódik.

- Nyomja meg az üzemmód gombot (4), amíg a kijelzőn meg nem jelenik a RX felirat a vevő módba váltáshoz.
- Keresse meg eszközével a terméket (csak az első kapcsolódásnál szükséges).
- Nyissa meg eszközén a Bluetooth®-beállításokat, és várjon, míg a talált Bluetooth®-készülékek listájában megjelenik a **HAMA Link.it duo**.
- Válassza az **"HAMA Link.it duo"** lehetőséget, kövesse a készülék utasításait, és fejezze be a párosítási folyamatot.

### Megjegyzés – Bluetooth®-jelszó

- Egyes eszközök esetén jelszót kell megadnunk, amikor az eszközt egy másik Bluetooth® eszközhöz csatlakoztatjuk.
- A csatlakoztatáshoz írja be a 0000 jelszót, amikor az eszköz a jelszót kéri.

## 6.3 Többpontos technológia



A fejhallgató egyszerre két Bluetooth®-képes készülékhez is csatlakoztatható (multipoint). Ezek ennek megfelelően jelennek meg a kijelzőn.

- Párosítsa először az első készüléket a termékkel.
- Ezután párosítsa az második készüléket a termékkel (l.6.2).

## 6.4 Lejátszás

- Indítsa el a lejátszást az audiojel forrásából.
- A multifunkciós gombbal kiválaszthatja a hangerőt.

## 7. Küldési mód (TX)

Az Átviteli mód lehetővé teszi, hogy vezeték nélkül továbbítsen zenét egy hangforrásból (pl. TV vagy házi-mozi-rendszer) akár 2 Bluetooth® vevőhöz (pl. hangszórókhöz vagy fejhallgatókhoz).



### 7.1 Csatlakozó

Csatlakoztassa a hangforrást a két audio BEMENETI csatlakozó egyikéhez egy megfelelő kábellel.

### 7.2 Párosítás

A készülék egyszerre legfeljebb 2 Bluetooth®-vevőhöz csatlakoztatható. A párosítás után ez a 2 kapcsolat újra létrejön, amint a Bluetooth® aktiválódik.

- Nyomja meg az üzemmód gombot (4), amíg a kijelzőn meg nem jelenik a TX felirat az átviteli módba váltáshoz.
- Aktiválja a párosítási módot a Bluetooth®-vevőn.
- Nyomja meg a Bluetooth®gombot (3)
- Néhány másodperc múlva a Bluetooth®-vevő neve megjelenik a készülék kijelzőjén.
- Használja a multifunkciós gombot (6) a Bluetooth®-vevő kiválasztásához.
- Egy hang megerősíti a sikeres párosítást.

### 7.3 Többpontos technológia



A termék egyszerre két Bluetooth®-képes készülékhez is csatlakoztatható. (Multipoint). Ezek ennek megfelelően jelennek meg a kijelzőn.

- Párosítsa először az első készüléket a termékkel.
- Ezután párosítsa az második készüléket a termékkel.

### 7.4 Lejátszás

- Indítsa el a lejátszást az audiojel forrásából.
- A multifunkciós gomb lehetővé teszi a hangerő és a sáv kiválasztását.

## 8. Bypass mód (BYPASS)

A Bypass mód lehetővé teszi a zene átvitelét hangforrásból (pl. TV, házimozis rendszer vagy okostelefon) hangterminálokra (pl. hangszórók vagy fejhallgatók) kábel- és/vagy szálóptikával.



### 8.1 Csatlakozó

- Csatlakoztassa a hangforrást a két audio BEMENETI csatlakozó egyikéhez egy megfelelő kábellel.
- Csatlakoztassa audio eszközét a két audio kimeneti csatlakozó egyikéhez egy megfelelő kábellel.
- Nyomja meg az üzemmód gombot (4), amíg a kijelzőn meg nem jelenik a BYPASS felirat a bypass módba váltáshoz.

### 8.2 Lejátszás

- Indítsa el a lejátszást az audiojel forrásából.
- An dem Multifunktions-Knopf können Sie die Lautstärke wählen.

## 9. Szavatosság kizárása

A Hama GmbH & Co KG semmilyen felelősséget vagy szavatosságot nem vállal a termék szakszerűtlen telepítéséből, szereléséből és szakszerűtlen használatából, vagy a használati útmutató és/vagy a biztonsági utasítások be nem tartásából eredő károkért.

## 10. Műszaki adatok



Névleges feszültség	5V USB-C
Névleges áramfelvétel	180 mA
Környezeti hőmérséklet	0 – 55°C
Bluetooth verzió	CSR V5.2
Profilok	A2DP
Kodek	SBC/AAC/aptX LL
Bluetooth power class	Class 2
Bluetooth-frekvencia	2402 – 2480 MHz
Maximális sugárzott Sugárzási teljesítmény	4 mW

## 11. Megfelelőségi nyilatkozat



A Hama GmbH & Co KG igazolja, hogy a [00205322] típusú rádióberendezés megfelel a 2014/53/EU irányelvnek.

Az EU-megfelelőségi nyilatkozat teljes szövege a következő internetes címen érhető el:

<https://www.hama.hu> ➔ 🔍 ➔ 00205322  
➔ Letöltések

Vă mulțumim pentru faptul că v-ați decis în favoarea unui produs Hama!

Vă rugăm să vă luați timpul necesar pentru a citi următoarele instrucțiuni și indicații în totalitate. Păstrați aceste instrucțiuni de utilizare mai apoi într-un loc sigur, pentru a le putea consulta în caz de necesitate.

### 1. Elemente de operare și afișaje

1. Afișaj LC
2. Tasta pornire/oprire
3. Tasta Bluetooth®
4. Tasta de mod (TX|RX|BYPASS)
5. Tastă pentru o nouă conexiune Bluetooth®
6. Buton multifuncțional (Pauză / Redare / Volum / Navigare)
7. Alimentare cu energie electrică (USB-C)
8. Mufă de 3,5 mm Audio IEȘIRE
9. Toslink (optic) Audio IEȘIRE
10. Toslink (optic) Audio INTRARE
11. Mufă de 3,5 mm Audio INTRARE
12. Antena

### 2. Explicarea simbolurilor de avertizare și a indicațiilor

#### Pericol de șoc electric

Acest simbol atrage atenția asupra pericolului de atingere a componentelor neizolate ale produsului, care se pot afla sub o tensiune periculoasă, care poate reprezenta un pericol de șoc electric.

#### Avertizare

Este utilizat pentru a marca indicațiile de securitate sau pentru a atrage atenția asupra pericolelor și riscurilor speciale.

#### Indicație

Este utilizat pentru a marca suplimentar informații sau indicații importante.

### 3. Conținutul ambalajului

- 1x emițător/receptor audio Bluetooth® „Link it duo”
- 1x cablu de alimentare USB-C
- 1x cablu audio de 3,5 mm la RCA
- 1x cablu audio de 3,5 mm
- 1x cablu audio optic (Toslink)
- 1x instrucțiune de utilizare
- 2x fișe de eliminare (Triman/WEEE)

### 4. Indicații de securitate

- Produsul este conceput pentru utilizarea casnică, necomercială.
- Produsul este conceput numai pentru utilizarea în interiorul clădirilor.
- Utilizați produsul numai pentru scopul prevăzut pentru acesta.
- Protejați produsul de murdărie, umiditate și supraîncălzire și utilizați-l numai în spații uscate.
- Copiii trebuie supravegheați, pentru a vă asigura că nu se joacă cu produsul.
- Nu folosiți produsul în zone în care nu sunt admise aparate electronice.
- Pozați cablurile în așa fel să nu vă împiedicați de ele.
- Nu îndoiți și nu striviți cablul.
- Nu lăsați produsul să cadă și nici nu îl expuneți unor vibrații puternice.
- Eliminați ambalajele imediat, conform prescripțiilor locale valabile de eliminare a deșeurilor.
- Nu aduceți modificări produsului. În acest fel pierdeți orice drept la garanție.

#### Avertizare

- Nu încercați să reparați sau să întrețineți aparatul în regie proprie. Orice lucrări de întreținere sunt executate numai de personalul de specialitate responsabil
- Nu deschideți produsul și nu continuați să îl operați dacă este deteriorat

### 5. Pornirea/oprirea

- Conectați sursa de alimentare (7) la o priză USB-A adecvată (de exemplu, televizor/sursă de alimentare USB etc.) cu ajutorul cablului de alimentare USB-C. Când se stabilește alimentarea cu energie electrică, dispozitivul pornește automat.
- Apăsăți tasta Pornit/Oprit (2) timp de circa 3 secunde, până când afișajul pornește.
- Pentru a opri dispozitivul, apăsați butonul Pornit/Oprit (2) timp de circa 3 secunde până când afișajul este oprit.

### 6. Modul receptor (RX)

Modul receptor vă permite să transmiteți fără fir muzică de pe smartphone-ul dvs. sau de la altă sursă audio Bluetooth® către difuzoarele cu fir sau către sistemul Home Cinema.



## 6.1 Conector

Conectați difuzoarele sau sistemul Home Cinema la una dintre cele două conexiuni audio IEȘIRE cu ajutorul unui cablu adecvat.

## 6.2 Cuplaj

Dispozitivul poate fi conectat la până la 2 surse audio simultan. Odată cuplate, aceste 2 conexiuni sunt restabilite de îndată ce funcția Bluetooth® este activată.

- Apăsați butonul de mod (4) până când pe afișaj apare RX pentru a comuta în modul de recepție.
- Cu ajutorul dispozitivului dvs. terminal, căutați produsul (necesar numai la prima conectare).
- Deschideți setările Bluetooth® de pe dispozitivul dvs. terminal și așteptați până când în lista dispozitivelor Bluetooth® găsite se afișează „HAMA Link.it duo”.
- Selectați „HAMA Link.it duo”, urmați instrucțiunile dispozitivului terminal și finalizați procesul de cuplaj.

### Indicație – Parola Bluetooth®

- Unele dispozitive terminale necesită pentru realizarea conexiunii cu un alt aparat Bluetooth® de o parolă.
- Pentru a vă conecta, introduceți parola 0000 când vi se solicită să o introduceți de către dispozitivul terminal.

## 6.3 Tehnologie Multipoint



Acest produs se poate conecta la două terminale audio compatibile Bluetooth® în același timp (tehnologie Multipoint). Acestea sunt afișate în mod corespunzător pe ecran.

- Conectați mai întâi primul dispozitiv terminal cu produsul dvs.
- Conectați apoi cel de-al doilea dispozitiv terminal cu produsul dvs. (vedeți secțiunea 6.2).

## 6.4 Redare

- Începeți redarea la sursa de semnal audio.
- Puteți selecta volumul cu ajutorul butonului multifuncțional.

## 7. Modul emițător (TX)

Modul emițător vă permite să transmiteți muzică fără fir de la o sursă audio (de exemplu, televizor sau sistem Home Cinema) la până la 2 receptoare Bluetooth® (de exemplu, boxe sau căști).



### 7.1 Conector

Conectați sursa dvs. audio la unul dintre cei doi conectori audio INTRARE folosind un cablu adecvat.

### 7.2 Cuplaj

Unitatea poate fi conectată la până la 2 receptoare Bluetooth® simultan. Odată cuplate, aceste 2 conexiuni sunt restabilite de îndată ce funcția Bluetooth® este activată.

- Apăsați butonul de mod (4) până când pe afișaj apare TX pentru a comuta în modul de emițător.
- Activați modul de cuplaj pe dispozitivul receptor Bluetooth®.
- Apăsați butonul Bluetooth® (3)
- După câteva secunde, numele receptorului Bluetooth® este afișat pe ecranul dispozitivului.
- Utilizați butonul multifuncțional (6) pentru a selecta receptorul dvs. Bluetooth®.
- O voce confirmă realizarea cu succes a cuplajului.

### 7.3 Tehnologie Multipoint



Aceste căști se pot conecta cu două dispozitive terminale simultan care dispun de funcția Bluetooth®. (Multipoint). Acestea sunt afișate în mod corespunzător pe ecran.

- Conectați mai întâi primul dispozitiv terminal cu produsul dvs.
- Conectați apoi cel de-al doilea dispozitiv terminal cu produsul dvs.

### 7.4 Redare

- Începeți redarea la sursa de semnal audio.
- Puteți selecta volumul și titlurile cu ajutorul butonului multifuncțional.

## 8. Modul Bypass (BYPASS)

Modul Bypass vă permite să transmiteți muzică de la o sursă audio (de exemplu, televizor, sistem Home Cinema sau smartphone) către dispozitive audio terminale (de exemplu, difuzoare sau căști) prin cablu și/sau fibră optică.



### 8.1 Conector

- Conectați sursa dvs. audio la unul dintre cei doi conectori audio INTRARE folosind un cablu adecvat.
- Conectați dispozitivul audio terminal la una dintre cele două conexiuni audio IEȘIRE utilizând un cablu adecvat.
- Apăsăți butonul de mod (4) până când pe afișaj apare BYPASS pentru a comuta în modul bypass.

### 8.2 Redare

- Începeți redarea la sursa de semnal audio.
- Puteți selecta volumul cu ajutorul butonului multifuncțional.


## 9. Excluderea răspunderii

Hama GmbH & Co KG nu își asumă nicio răspundere sau garanție pentru daunele ce rezultă din instalarea, montajul, utilizarea inadecvate ale produsului sau nerespectarea instrucțiunilor de utilizare și/sau a indicațiilor de siguranță.

## 10. Date tehnice

	
Tensiune nominală	USB-C 5V
Consumul nominal de curent	180 mA
Temperatura ambiantă	Între 0 și 55 °C
Versiunea Bluetooth	CSR V5.2
Profil	A2DP
Codec	SBC/AAC/aptX LL
Clasa de putere Bluetooth	Clasa 2
Frecvența Bluetooth	2402-2480 MHz
Putere radiată Transmisie	4 mW

## 11. Declarație de conformitate

 Prin prezenta, Hama GmbH & Co KG, declară că tipul de echipamente radio [00205322] este în conformitate cu Directiva 2014/53/UE. Textul integral al declarației UE de conformitate este disponibil la următoarea adresă internet:

<https://de.hama.com> ➔ 🔍 ➔ 00205322 ➔  
Downloads

Děkujeme, že jste se rozhodli pro výrobek Hama !

Najděte si čas a přečtěte si nejprve následující pokyny a upozornění.

Uchovejte tento návod k použití v dosahu na bezpečném místě, abyste do něj mohli v případě potřeby nahlédnout.

## 1. Ovládací prvky a zobrazení

1. LC displej
2. Tlačítko Zap/vyp
3. Tlačítko Bluetooth®
4. Tlačítko režimu (TX|RX|BYPASS)
5. Tlačítko pro nové spojení s Bluetooth®
6. Multifunkční tlačítko  
(Pozastavit / přehrát / hlasitost / navigace)
7. Napájecí zdroj (USB-C)
8. 3,5mm jack audio OUT
9. Toslink (optický) audio OUT
10. Toslink (optický) audio IN
11. 3,5mm jack audio IN
12. Anténa

## 2. Vysvětlení výstražných symbolů a pokynů

### Nebezpečí zásahu elektrickým proudem



Tento symbol upozorňuje na nebezpečí při dotyku neizolovaných částí výrobku, které by mohly vést k nebezpečné napětí o takové síle, že hrozí nebezpečí zásahu elektrickým proudem.

### Výstraha



Používá se pro označení bezpečnostních upozornění nebo pro upozornění na zvláštní nebezpečí a rizika.

### Upozornění



Používá se k označení dalších informací nebo důležitých pokynů.

## 3. Obsah balení

- 1x Bluetooth® audio vysílač/přijímač „Link.it duo“
- 1x napájecí kabel USB-C
- 1x 3,5mm RCA audio kabel
- 1x 3,5mm audio kabel
- 1x optický audio kabel (Toslink)
- 1x Návod k použití
- 2x štítek o likvidaci (Triman/WEEE)

## 4. Bezpečnostní pokyny

- Výrobek je určen pro soukromé a neprůmyslové použití.
- Výrobek je určen pouze pro užívání uvnitř budov.
- Výrobek používejte výlučně k účelu, ke kterému byl stanoven.
- Chraňte výrobek před znečištěním, vlhkostí a přehřátím a používejte ho pouze v suchých prostorách.
- Děti by měly být pod dohledem, aby bylo možné zajistit, aby si s výrobkem nehrály.
- Výrobek nepoužívejte na místech, kde není používání elektronických přístrojů dovoleno.
- Všechny kabely pokládejte tak, aby neohrožily nebezpečí zakopnutí.
- Kabel neohýbejte a nelámejte.
- Zabraňte pádu výrobku a výrobek nevystavujte silným otřesům.
- Obalový materiál likvidujte ihned podle platných místních předpisů o likvidaci.
- Na výrobku neprovádějte žádné změny. Ztratíte tím jakékoli nároky na záruční plnění.

### Výstraha



- Nepokoušejte se přístroj sami ošetřovat nebo opravovat. Veškerou údržbu přenechte příslušnému odbornému personálu
- Výrobek neotvírejte a v případě poškození ho již dále nepoužívejte

## 5. Zapnutí/vypnutí

- Připojte napájecí zdroj (7) pomocí napájecího kabelu USB-C s vhodným slotem USB-A (např. TV/USB síťová jednotka atd.). Pokud je zajištěno napájení, zařízení se spustí automaticky.
- Stiskněte tlačítko Zap/vyp (2) po dobu cca 3 sekund, dokud se nerozsvítí displej.
- Pro vypnutí stiskněte tlačítko Zap/vyp (2) na cca 3 sekundy, dokud se displej nevypne.

## 6. Režim přijímače (RX)

S režimem přijímače můžete bezdrátově poslouchat hudbu ze svého smartphonu nebo jiného Bluetooth® audio zdroje z reproduktorů připojených kabelem nebo systému domácího kina.



## 6.1 Připojení

Připojte své reproduktory nebo systém domácího kina pomocí vhodného kabelu k jednomu ze dvou portů audio OUT.

## 6.2 Spárování

Zařízení lze připojit současně až ke 2 audio zdrojům. Jakmile se zařízení spárují, tak se tato 2 spojení automaticky obnoví při aktivaci Bluetooth®.

- Stiskněte tlačítko režimu (4), dokud se na displeji nezobrazí RX pro přepnutí do režimu příjmu.
- Vyhledejte se svým koncovým zařízením výrobek (toto je zapotřebí pouze při prvním spojení).
- Otevřete na svém koncovém zařízení menu nastavení Bluetooth® a vyčkejte, až se na seznamu nalezených Bluetooth® zařízení zobrazí „**HAMA Link.it duo**“.
- Vyberte „**HAMA Link.it duo**“ a postupujte podle pokynů vašeho koncového zařízení a dokončete proces párování.

### Upozornění – Heslo Bluetooth®



- Některá koncová zařízení vyžadují pro navázání spojení s jiným zařízením s Bluetooth® heslo.
- Pro spojení zadejte heslo 0000, pokud vás k tomu vyzve vaše koncové zařízení.

## 6.3 Multipoint technologie



Tento výrobek lze spojit se dvěma audio signálními zařízeními s podporou technologie Bluetooth® současně (multipoint). Tato zařízení se poté zobrazí na displeji.

- Nejprve spojte první koncové zařízení s vaším výrobkem.
- Poté spojte druhé koncové zařízení s vaším výrobkem (viz 6.2).

## 6.4 Přehrávání

- Na svém audio signálním zdroji spusťte přehrávání.
- Pomocí multifunkčního ovladače můžete nastavit hlasitost.

## 7. Režim vysílání (TX)

S režimem vysílání můžete přenášet hudbu z audio zdroje (např. televizoru nebo systému domácího kina) bezdrátově až do 2 Bluetooth® přijímačů (např. reproduktorů nebo sluchátek).



### 7.1 Připojení

Připojte svůj audio zdroj pomocí vhodného kabelu k jednomu ze dvou konektorů audio IN.

### 7.2 Spárování

Zařízení lze spárovat současně až se 2 Bluetooth® přijímači. Jakmile se zařízení spárují, tak se tato 2 spojení automaticky obnoví při aktivaci Bluetooth®.

- Stiskněte tlačítko režimu (4), dokud se na displeji nezobrazí TX pro přepnutí do režimu vysílání.
- Aktivujte na svém Bluetooth® přijímači režim párování.
- Stiskněte tlačítko Bluetooth® (3)
- Po několika sekundách se na displeji zařízení zobrazí název vašeho Bluetooth® přijímače.
- Pomocí multifunkčního tlačítka (6) vyberte svůj Bluetooth® přijímač.
- Úspěšné spárování bude potvrzeno hlasovou zprávou.

### 7.3 Multipoint technologie



Tento výrobek lze spojit se dvěma Bluetooth® přijímači současně. (Multipoint). Tato zařízení se poté zobrazí na displeji.

- Nejprve spojte první koncové zařízení s vaším výrobkem.
- Poté spojte druhé koncové zařízení s vaším výrobkem.

### 7.4 Přehrávání

- Na svém audio signálním zdroji spusťte přehrávání.
- Pomocí multifunkčního ovladače můžete nastavit hlasitost a vybrat skladbu.



## 8. Režim Bypass (BYPASS)

Režim Bypass umožňuje přenos hudby z jednoho audio zdroje (např. televizoru, systému domácího kina nebo chytrého telefonu) do koncových audio zařízení (např. reproduktorů nebo sluchátek) pomocí kabelu a/nebo optických vláken.



### 8.1 Připojení

- Připojte svůj audio zdroj pomocí vhodného kabelu k jednomu ze dvou konektorů audio IN.
- Připojte svá koncová audio zařízení k jednomu ze dvou audio OUT portů pomocí vhodného kabelu.
- Stiskněte tlačítko režimu (4), dokud se na displeji nezobrazí BYPASS pro přepnutí do režimu Bypass.

### 8.2 Přehrávání

- Na svém audio signálním zdroji spusťte přehrávání.
- An dem Multifunktions-Knopf können Sie die Lautstärke wählen.

## 9. Vyloučení záruky

Společnost Hama GmbH & Co KG nepřebírá žádnou odpovědnost nebo záruku za škody vzniklé neodbornou instalací, montáží a neodborným použitím výrobku nebo nedodržováním návodu k použití a/nebo bezpečnostních pokynů.

## 10. Technické údaje



Jmenovité napětí	5V USB-C
Jmenovitá spotřeba proudu	180 mA
Teplota prostředí	0 až 55°C
Verze Bluetooth	CSR V5.2
Profily	A2DP
Codec	SBC/AAC/aptX LL
Bluetooth power class	Class 2
Frekvence Bluetooth	2402-2480 MHz
Maximální vysílaný Radiofrekvenční výkon	4mW

## 11. Prohlášení o shodě



Tímto společnost Hama GmbH & Co KG prohlašuje, že typ rádiového zařízení [00205322] je v souladu se směrnicí 2014/53/EU. Úplné znění EU prohlášení o shodě je k dispozici na této internetové adrese:

<https://www.hama.cz> ➔ 🔍 ➔ 00205322 ➔  
Dokumenty

Ďakujeme, že ste sa rozhodli pre výrobok Hama!

Vyhradte si čas na úplné prečítanie všetkých nasledujúcich pokynov a upozornení. Uchovajte tento návod na obsluhu pre prípadné budúce použitie.

## 1. Ovládacie prvky a ukazovatele

1. LC displej
2. Tlačidlo zapnutia/vypnutia
3. Tlačidlo Bluetooth®
4. Tlačidlo režimu (TX|RX|BYPASS)
5. Tlačidlo pre nové pripojenie Bluetooth®
6. Multifunkčné tlačidlo  
(Pozastaviť/Prehrať/Hlasitosť/Navigácia)
7. Napájanie (USB-C)
8. 3,5 mm jack audio výstup
9. Toslink (optický) audio výstup
10. Toslink (optický) audio vstup
11. 3,5 mm jack audio vstup
12. Anténa

## 2. Vysvetlenie výstražných symbolov a upozornení

### Nebezpečenstvo zásahu elektrickým prúdom



Tento symbol upozorňuje na nebezpečenstvo dotyku neizolovaných častí výrobku, ktoré sú eventuálne pod takým vysokým nebezpečným napätím, že hrozí nebezpečenstvo elektrického zásahu.

### Výstraha



Tento symbol označuje bezpečnostné upozornenia, ktoré poukazujú na určité riziká a nebezpečenstvá.

### Upozornenie



Tento symbol označuje dodatočné informácie alebo dôležité poznámky.

## 3. Obsah balenia

- 1x vysielač/prijímač zvuku Bluetooth® „BT-Senrex“
- 1x elektrický kábel USB-C
- 1x 3,5 mm audiokábel RCA
- 1x 3,5 mm audiokábel
- 1x optický audiokábel (Toslink)
- 1x návod na použitie
- 2x likvidačný list (Triman/WEEE)

## 4. Bezpečnostné upozornenia

- Výrobok je určený na súkromné, nekomerčné domáce používanie.
- Výrobok je určený iba na používanie vo vnútorných priestoroch.
- Výrobok používajte iba na účel, pre ktorý je určený.
- Výrobok chráňte pred znečistením, vlhkosťou a prehriatím. Používajte ho iba v suchých priestoroch.
- Je potrebné dohliadať na deti, aby sa s výrobkom nehrali.
- Výrobok nepoužívajte na miestach, kde je používanie elektronických zariadení zakázané.
- Všetky káble položte tak, aby nehrozilo nebezpečenstvo zakopnutia.
- Kábel nezalamujte a nepritláčajte.
- Výrobok chráňte pred pádmi a nevystavujte ho silným otrasom.
- Obalový materiál hneď zlikvidujte podľa platných miestnych predpisov o likvidácii.
- Na výrobku nevykonávajte žiadne zmeny. Stratíte tým nároku na záruku.

### Výstraha



- Nesnažte sa sami robiť na zariadení údržbu alebo opravy. Akékoľvek práce na údržbe prenechajte príslušnému odbornému personálu.
- Výrobok neotvárajte a v prípade poškodenia ho ďalej nepoužívajte.

## 5. Zapnutie /vypnutie

- Pripojte napájanie (7) k vhodnej zdierke USB-A (napr. TV/USB napájací zdroj atď.) pomocou elektrického kábla USB-C. Ak je napájanie nadviazané, zariadenie sa spustí automaticky.
- Stlačte tlačidlo zap./vyp. (2) na cca 3 sekundy, kým sa displej nezapne.
- Na vypnutie stlačte tlačidlo zap./vyp. (2) na približne 3 sekundy, kým sa displej nevypne.

## 6. Režim prijímača RX

Režim prijímača umožňuje bezdrôtový prenos hudby zo smartfónu alebo iného zdroja zvuku Bluetooth® do káblových reproduktorov alebo systému domáceho kina.



## 6.1 Prípojka

Pripojte reproduktory alebo systém domáceho kina k jednému z dvoch audio výstupov pomocou vhodného kábla.

## 6.2 Párovanie

Zariadenie je možné pripojiť až k 2 zdrojom zvuku súčasne. Po spárovaní sa tieto 2 pripojenia obnovia hneď po aktivácii Bluetooth®.

- Stlačíte tlačidlo režimu (4), kým sa na displeji nezobrazí RX na prechod do režimu prijímača.
- Svojím koncovým zariadením vyhľadajte výrobok (potrebne je to iba pri prvom pripojení).
- Otvorte na svojom koncovom zariadení nastavenia Bluetooth® a počkajte, kým sa v zozname nájdených zariadení Bluetooth® nezobrazí „HAMA Link.it duo“
- Vyberte možnosť „HAMA Link.it duo“, postupujte podľa pokynov svojho koncového zariadenia a dokončíte proces párovania.

### Upozornenie – Bluetooth® heslo



- Niektoré koncové zariadenia potrebujú na vytvorenie spojenia s iným Bluetooth® zariadením heslo.
- Na spojenie zadajte heslo 0000, ak vás k tomu vyzve vaše koncové zariadenie.

## 6.3 Viacbodová technológia



Tento výrobok sa môže súčasne spojiť s dvomi signalizačnými zdrojmi zvuku s pripojením Bluetooth® (viacbodová technológia). Tie sa zodpovedajúcim spôsobom zobrazia na displeji.

- Najprv spojte prvé koncové zariadenie s výrobkom.
- Potom pripojte druhé koncové zariadenie s výrobkom (p. 6.2).

## 6.4 Prehrávanie

- Spustíte prehrávanie zo signalizačného zdroja zvuku.
- Multifunkčné tlačidlo umožňuje zvoliť hlasitosť.

## 7. Režim vysielateľa TX

Režim vysielateľa umožňuje bezdrôtový prenos hudby zo zdroja zvuku (napr. televízora alebo systému domáceho kina) až do 2 prijímačov Bluetooth® (napr. reproduktorov alebo slúchadiel).



### 7.1 Prípojka

Pripojte zdroj zvuku k jednému z dvoch audio vstupov pomocou vhodného kábla.

### 7.2 Párovanie

Zariadenie je možné pripojiť až k 2 prijímačom Bluetooth® súčasne. Po spárovaní sa tieto 2 pripojenia obnovia hneď po aktivácii Bluetooth®.

- Stlačíte tlačidlo režimu (4), kým sa na displeji nezobrazí TX na prepnutie do režimu prijímača.
- Aktivujte režim párovania na prijímači Bluetooth®.
- Stlačte tlačidlo Bluetooth®(3)
- Po niekoľkých sekundách sa na displeji zariadenia zobrazí názov vášho prijímača Bluetooth®.
- Pomocou multifunkčného tlačidla (6) vyberte prijímač Bluetooth®.
- Hlas potvrdzuje úspešné spárovanie.

### 7.3 Viacbodová technológia



Tento výrobok sa môže spojiť súčasne s dvomi prijímačmi s funkciou Bluetooth® (Multipoint). Tie sa zodpovedajúcim spôsobom zobrazia na displeji.

- Najprv spojte prvé koncové zariadenie s výrobkom.
- Potom pripojte druhé koncové zariadenie s výrobkom.

### 7.4 Prehrávanie

- Spustíte prehrávanie zo signalizačného zdroja zvuku.
- Multifunkčné tlačidlo umožňuje zvoliť hlasitosť a názov.

## 8. Režim obtoku (BYPASS)

Režim obtoku umožňuje prenášať hudbu zo zdroja zvuku (napr. televízora, systému domáceho kina alebo smartfónu) do zvukových koncových zariadení (napr. reproduktorov alebo slúchadiel) pomocou kábla a/alebo optických vlákien.



### 8.1 Prípojka

- Pripojte zdroj zvuku k jednému z dvoch audio vstupov pomocou vhodného kábla.
- Pripojte vaše zvukové koncové zariadenia k jednému z dvoch audio výstupov pomocou vhodného kábla.
- Stláčajte tlačidlo režimu (4), kým sa na displeji nezobrazí BYPASS na prepnutie do režimu obtoku.

### 8.2 Prehrávanie

- Spustíte prehrávanie zo signalizačného zdroja zvuku.
- Multifunkčné tlačidlo umožňuje zvoliť hlasitosť.

## 9. Vylúčenie zodpovednosti

Spoločnosť Hama GmbH & Co KG nepreberá žiadnu zodpovednosť a neposkytuje záruky za škody vyplývajúce z neodbornej inštalácie, montáže alebo neodborného používania výrobku alebo z nerešpektovania návodu na obsluhu a/alebo bezpečnostných upozornení.

## 10. Technické údaje



Menovité napätie	5 V USB-C
Menovitá spotreba prúdu	180 mA
Teplota prostredia	0 až 55 °C
Bluetooth verzia	CSR V5.2
Profily	A2DP
Codec	SBC/AAC/aptX LL
Výkonová trieda Bluetooth	Class 2
Frekvencia Bluetooth	2402 – 2480 MHz
Vyžarovaný maximálny vysielací výkon	4 mW

## 11. Vyhlásenie o zhode



Hama GmbH & Co KG týmto vyhlasuje, že rádiové zariadenie typu [00205322] je v súlade so smernicou 2014/53/EÚ.

Úplné EÚ vyhlásenie o zhode je k dispozícii na tejto internetovej adrese:

<https://www.hama.sk> ➔ 🔍 ➔ 00205322 ➔  
Dokumenty

Muito obrigado por se ter decidido por um produto Hama!

Antes de utilizar o produto, leia atentamente todas as indicações e observações deste manual. Em seguida, guarde as instruções de uso num local seguro, para as poder consultar sempre que necessário.

## 1. Elementos de comando e indicações

1. Ecrã LC
2. Botão On/Off
3. Botão Bluetooth®
4. Botão de modo (TX|RX|BYPASS)
5. Botão para nova Bluetooth®
6. Botão multifunções (Pausa / Reproduzir / Volume / Navegação)
7. Alimentação de corrente (USB-C)
8. Ficha de 3,5 mm Áudio OUT
9. Toslink (ótico) Áudio OUT
10. Toslink (ótico) Áudio IN
11. Ficha de 3,5 mm Áudio IN
12. Antena

## 2. Explicação dos símbolos de aviso e das observações

### Perigo de choque elétrico

Este símbolo chama a atenção para o perigo de toque em partes não isoladas do produto que podem ser condutoras de uma tensão perigosa e apresentar, assim, perigo de choque elétrico.

### Aviso

Este símbolo é utilizado para identificar informações de segurança ou para chamar a atenção para perigos e riscos especiais.

### Nota

Este símbolo é utilizado para identificar informações de segurança adicionais ou para assinalar observações importantes.

## 3. Conteúdo da embalagem

- 1x transmissor/recetor áudio Bluetooth® "Link. it duo"
- 1x cabo elétrico USB-C
- 1x cabo de áudio de 3,5 mm para RCA
- 1x cabo de áudio de 3,5 mm
- 1x cabo de áudio ótico (Toslink)
- 1x instruções de uso
- 2x talão de eliminação (Triman/WEEE)

## 4. Indicações de segurança

- O produto está previsto apenas para utilização privada e não comercial.
- O produto destina-se unicamente a uma utilização dentro de edifícios.
- Utilize o produto exclusivamente para o fim a que se destina.
- Proteja o produto da sujidade, da humidade e do sobreaquecimento, e utilize-o apenas em ambientes secos.
- As crianças devem ser vigiadas, para evitar que possam brincar com o produto.
- Nunca utilize o produto em áreas em que não sejam permitidos dispositivos eletrónicos.
- Instale todos os cabos de forma a que não se possa tropeçar neles.
- Não dobre nem esmague o cabo.
- Nunca deixe cair o produto, nem o submeta a choques fortes.
- Elimine imediatamente o material da embalagem em conformidade com as normas locais aplicáveis.
- Nunca introduza alterações no produto. Se o fizer, a garantia deixará de ser válida.

### Aviso

- Nunca tente manter ou reparar o dispositivo. Qualquer trabalho de manutenção deve ser executado por técnicos especializados.
- Nunca abra o produto, nem o utilize caso esteja danificado.

## 5. Ligar/desligar

- Ligar a fonte de alimentação (7) a uma tomada USB-A adequada (por exemplo, TV/fonte de alimentação USB, etc.) utilizando o cabo de alimentação USB-C. Quando a alimentação elétrica é estabelecida, a unidade arranca automaticamente.
- Prima o botão On/Off (2) durante cerca de 3 segundos, até o visor se ligar.
- Para desligar, prima o botão On/Off (2) durante cerca de 3 segundos até o visor se desligar.

## 6. Modo de recetor (RX)

O modo de recetor permite-lhe transmitir música sem fios do seu smartphone ou de outra fonte de áudio Bluetooth® para as suas colunas com fios ou sistema de cinema em casa.



## 6.1 Conexão

Ligue as colunas ou o sistema de cinema em casa a um dos dois conectores áudio OUT utilizando um cabo adequado.

## 6.2 Emparelhamento

O dispositivo pode ser ligado a um máximo de 2 fontes de áudio em simultâneo. Uma vez emparelhadas, estas 2 ligações são restabelecidas logo que o Bluetooth® seja ativado.

- Prima o botão de modo (4) até RX aparecer no visor, para mudar para o modo de receção.
- Procure o produto no seu equipamento terminal (necessário apenas no primeiro emparelhamento).
- Para tal, abra o menu de definições de Bluetooth® do seu dispositivo e aguarde até ver **"HAMA Link.it duo"** na lista dos dispositivos Bluetooth® encontrados.
- Selecione **"HAMA Link.it duo"** e siga as instruções do seu equipamento terminal para concluir o processo de emparelhamento.

### Nota – Palavra-passe do Bluetooth®



- Alguns dispositivos requerem a introdução de uma palavra-passe para serem emparelhados com outro dispositivo Bluetooth®.
- Introduza a palavra-passe 0000 para estabelecer a ligação ao altifalante se tal lhe for solicitado pelo seu equipamento terminal.

## 6.3 Tecnologia multiponto



Este produto pode ligar-se simultaneamente a duas fontes de sinal áudio compatíveis com Bluetooth® (ligação multiponto). Estas são apresentadas em conformidade no ecrã.

- Comece por ligar o primeiro equipamento terminal ao produto.
- Em seguida, ligue o segundo equipamento terminal ao seu produto (ver 6.2).

## 6.4 Reprodução

- Inicie a reprodução na sua fonte de sinal áudio.
- Pode seleccionar o volume no botão multifunções.

## 7. Modo de transmissão (TX)

O modo Enviar permite-lhe transmitir música sem fios a partir de uma fonte de áudio (por exemplo, TV ou sistema de cinema em casa) para um máximo de 2 recetores Bluetooth® (por exemplo, colunas ou



auscultadores).

### 7.1 Conexão

Ligue a sua fonte de áudio a um dos dois conectores áudio IN utilizando um cabo adequado.

### 7.2 Emparelhamento

A unidade pode ser ligada a um máximo de 2 recetores Bluetooth® em simultâneo. Uma vez emparelhadas, estas 2 ligações são restabelecidas logo que o Bluetooth® seja ativado.

- Prima o botão de modo (4) até TX aparecer no visor para mudar para o modo de transmissão.
- Ative o modo de emparelhamento no seu recetor Bluetooth®.
- Prima o botão Bluetooth® (3).
- Após alguns segundos, o nome do seu recetor Bluetooth® é apresentado no visor do dispositivo.
- Utilize o botão multifunções (6) para seleccionar o seu recetor Bluetooth®.
- Uma voz confirma o emparelhamento bem-sucedido.

### 7.3 Tecnologia multiponto



Estes auscultadores podem ligar-se simultaneamente a dois recetores compatíveis com Bluetooth®.

(ligação multiponto). Estas são apresentadas em conformidade no ecrã.

- Comece por ligar o primeiro equipamento terminal ao produto.
- Ligue então o segundo equipamento terminal ao seu produto.

### 7.4 Reprodução

- Inicie a reprodução na sua fonte de sinal áudio.
- Pode seleccionar o volume e a faixa no botão multifunções.

## 8. Modo de Bypass (BYPASS)

O modo Bypass permite-lhe transmitir música de uma fonte de áudio (por exemplo, TV, sistema de cinema em casa ou smartphone) para equipamentos terminais de áudio (por exemplo, altifalantes ou auscultadores) com cabo e/ou fibra.



### 8.1 Conexão

- Ligue a sua fonte de áudio a um dos dois conectores áudio IN utilizando um cabo adequado.
- Ligue o seu equipamento terminal áudio a um dos dois conectores áudio OUT utilizando um cabo adequado.
- Prima o botão de modo (4) até BYPASS aparecer no visor para mudar para o modo de Bypass.

### 8.2 Reprodução

- Inicie a reprodução na sua fonte de sinal áudio.
- Pode seleccionar o volume no botão multifunções.

## 9. Exclusão de responsabilidade

A Hama GmbH & Co KG declina toda e qualquer responsabilidade ou garantia por danos decorrentes da instalação, da montagem ou do manuseamento incorretos do produto ou do incumprimento do manual de instruções e/ou das instruções de segurança.

## 10. Dados técnicos



Tensão nominal	5 V USB-C
Consumo de corrente nominal	180 mA
Temperatura ambiente	0 a 55 °C
Versão Bluetooth	CSR V5.2
Perfis	A2DP
Codec	SBC/AAC/aptX LL
Classe de potência Bluetooth	Classe 2
Frequência Bluetooth	2402 - 2480 MHz
Potência máxima transmitida	4 mW

## 11. Declaração de conformidade



A Hama GmbH & Co KG declara por esta via que o equipamento de rádio do tipo [00205322] está em conformidade com a Diretiva 2014/53/UE. O texto integral da declaração de conformidade está disponível no seguinte endereço de Internet:

<https://pt.hama.com> ➔ 🔍 ➔ 00205322 ➔ Downloads

Tack för att du valt att köpa en Hama produkt!  
Ta dig tid och läs först igenom följande instruktioner och anmärkningar helt och hållet.  
Förvara sedan den här bruksanvisningen på en säker plats för att kunna titta i den när det behövs.

## 1. Manöverelement och visningar

1. LC-display
2. På/av-knapp
3. Bluetooth®-knapp
4. Mode-knapp (TX|RX|BYPASS)
5. Knapp för ny Bluetooth®-anslutning
6. Multifunktions-knapp (Pause / Play / Ljudvolym / Navigation)
7. Strömförsörjning (USB-C)
8. 3,5 mm-uttag Audio OUT
9. Toslink (optisk) Audio OUT
10. Toslink (optisk) Audio IN
11. 3,5 mm-uttag Audio IN
12. Antenn

## 2. Förklaring av varningssymboler och information

### Fara för elektrisk stöt

Denna symbol hänvisar till fara vid beröring av oisolerade produktdelar som kan ha en så pass hög spänning att det finns risk för elektrisk stöt.

### Varning

Används för att markera säkerhetsanvisningar eller för att rikta uppmärksamheten mot speciella faror och risker.

### Information

Används för att markera ytterligare information eller viktig information.

## 3. Förpackningens innehåll

- 1x Bluetooth® Audio sändare/mottagare "Link it duo"
- 1x USB-C strömkabel
- 1x 3,5 mm på RCA-audiokabel
- 1x 3,5 mm audiokabel
- 1x optisk audiokabel (Toslink)
- 1x bruksanvisning
- 2x avfallshanteringslapp (Triman/WEEE)

## 4. Säkerhetsinformation

- Produkten är avsedd för privat hemanvändning, inte yrkesmässig användning.
- Produkten är endast avsedd att användas inomhus.
- Använd endast produkten för det avsedda ändamålet.
- Skydda produkten mot smuts, fukt och överhettning och använd den bara i inomhusmiljöer.
- Barn ska hållas under uppsikt så att de inte leker med produkten.
- Använd inte produkten inom områden där elektroniska apparater inte är tillåtna.
- Dra alla kablar så att det inte går att snubbla på dem.
- Kabeln får inte klämmas eller bockas.
- Tappa inte produkten och utsätt den inte för kraftiga vibrationer.
- Återvinn förpackningsmaterialet direkt enligt de lokala återvinningsbestämmelserna.
- Gör inga förändringar på produkten. Då förlorar du alla garantianspråk.

### Varning

- Försök inte serva eller reparera produkten själv. Överlåt allt servicearbete till ansvarig fackpersonal
- Öppna inte produkten och fortsätt inte att använda den om den är skadad

## 5. Till-/ fränkoppling

- Anslut strömförsörjningen (7) med hjälp av USB-C-strömkabeln till ett lämpligt USB-A-uttag (t.ex. TV/USB-nätdelen osv.). Om strömförsörjningen etableras startar apparaten automatiskt.
- Tryck på på/av-knappen (2) i ca. 3 sekunder tills skärmen är på.
- För att stänga av trycker du på på/av-knappen (2) i ca. 3 sekunder tills skärmen är av.

## 6. Mottagar-läge (RX)

Med mottagar-läget kan du överföra musik trådlöst från din smartphone eller en annan Bluetooth®-ljudkälla till din sladdbundna högtalare eller ditt hemmabio-system.





## 6.1 Anslutning

Anslut din högtalare eller ditt hemmabio-system till en av de båda Audio-OUT-anslutningarna med motsvarande kabel.

## 6.2 Koppling

Apparaten kan vara kopplad till upp till 2 ljudkällor samtidigt. När de kopplats en gång återansluts de 2 anslutningarna igen så fort Bluetooth® aktiveras.

- Tryck på Mode-knappen (4) tills RX visas på skärmen för att växla till mottagar-läget.
- Sök efter produkten med din enhet (behövs endast vid den första anslutningen).
- Öppna Bluetooth®-inställningarna på din enhet och vänta tills den hittade Bluetooth® **"HAMA Link.it duo"** visas.
- Välj **"HAMA Link.it duo"** och följ anvisningarna för din enhet och utför parkopplingen.

### Information – Bluetooth®-lösenord



- Vissa enheter kräver ett lösenord för att upprätta anslutning till en annan Bluetooth®-enhet.
- Ange lösenordet 0000 för anslutning om din enhet begär ett lösenord.

## 6.3 Multipoint-teknik



Denna produkt kan anslutas till två Bluetooth®-kompatibla ljudsignalkällor samtidigt (Multipoint). De visas på skärmen.

- Anslut den första enheten till din produkt.
- Anslut sedan den andra enheten till din produkt (s. 6.2).

## 6.4 Uppspelning

- Starta uppspelningen på din ljudsignalkälla.
- På multifunktions-knappen kan du välja volymen.

## 7. Sändläge (TX)

Med sändläget kan du spela upp musik från en ljudkälla (t.ex. TV eller hemmabio-system) trådlöst till upp till 2 Bluetooth®-mottagare (t.ex. högtalare eller hörlurar).



### 7.1 Anslutning

Anslut din ljudkälla till en av de båda Audio-IN-anslutningarna med motsvarande kabel.

### 7.2 Koppling

Apparaten kan vara kopplad samtidigt till upp till 2 Bluetooth®-mottagare. När de kopplats en gång återansluts de 2 anslutningarna igen så fort Bluetooth® aktiveras.

- Tryck på Mode-knappen (4) tills TX visas på skärmen för att växla till sändar-läget.
- Aktivera kopplingsläget på din Bluetooth®-mottagare.
- Tryck på Bluetooth®-knappen (3)
- Efter några sekunder visas namnet på din Bluetooth®-mottagare på enhetens skärm.
- Med multifunktions-knappen (6) väljer du din Bluetooth®-mottagare.
- En röst bekräftar att kopplingen var framgångsrik.

### 7.3 Multipoint-teknik



Denna produkt kan anslutas till två Bluetooth®-mottagare samtidigt. (multipoint). De visas på skärmen.

- Anslut den första enheten till din produkt.
- Anslut sedan den andra enheten till din produkt.

### 7.4 Uppspelning

- Starta uppspelningen på din ljudsignalkälla.
- På multifunktions-knappen kan du välja ljudstyrka och titel.

## 8. Bypass-läge (BYPASS)

Med Bypass-läget kan musiken från en ljudkälla (t. ex. TV, hemmabio-system eller smartphone) överföras till ljud-enheter (t.ex. högtalare eller hörlurar) med kabel och/eller fiber.



### 8.1 Anslutning

- Anslut din ljudkälla till en av de båda Audio-IN-anslutningarna med motsvarande kabel.
- Anslut dina ljud-enheter till en av de båda Audio-OUT-anslutningarna med motsvarande kabel.
- Tryck på Mode-knappen (4) tills BYPASS visas på skärmen för att växla till Bypass-läget.

### 8.2 Uppspelning

- Starta uppspelningen på din ljudsignalkälla.
- På multifunktions-knappen kan du välja volymen.

## 9. Garantifriskrivning

Hama GmbH & Co KG övertar ingen form av ansvar eller garanti för skador som beror på felaktig installation, montering och felaktig produktanvändning eller på att bruksanvisningen och/eller säkerhetsinformationen inte följs.

## 10. Tekniska data



Nominell spänning	5 V USB-C
Nominell effekt	180mA
Omgivningstemperatur	0 till 55°C
Bluetooth-version	CSR V5.2
Profil	A2DP
Codec	SBC/AAC/aptX LL
Bluetooth power class	Klass 2
Bluetooth-frekvens	2402-2480 MHz
Maximal utstrålad sändareffekt	4 mW

## 11. Försäkran om överensstämmelse



Härmed försäkrar Hama GmbH & Co KG, att denna typ av radioutrustning [00205322] överensstämmer med direktiv 2014/53/EU. Den fullständiga texten till EU-försäkran om överensstämmelse finns på följande webbadress:

<https://uk.hama.com> ➔ 🔍 ➔ 00205322 ➔ Downloads

Благодарим вас за то, что вы выбрали продукт Napa! Перед использованием внимательно прочтите следующие инструкции и указания. Храните данное руководство по эксплуатации в надежном месте, чтобы в случае необходимости у вас всегда был доступ к нему.

### 1. Элементы управления и индикации

1. ЖК-дисплей
2. Кнопка Вкл./Выкл.
3. Кнопка Bluetooth®
4. Кнопка выбора режима (TX/RX/BYPASS)
5. Кнопка для установления нового соединения по Bluetooth®
6. Многофункциональная кнопка (Пауза/Воспроизведение/Громкость/Навигация)
7. Электропитание (разъем USB-C)
8. Штыревой разъем 3,5 мм, аудиовыход
9. Кабель Toslink (оптический), аудиовыход
10. Кабель Toslink (оптический), аудиовход
11. Штыревой разъем 3,5 мм, аудиовход
12. Антенна

### 2. Пояснения к предупреждающим знакам и указаниям

#### Опасность поражения электрическим током

Данный символ указывает на опасность соприкосновения с неизолированными частями изделия под напряжением, которое может привести к поражению электрическим током.

#### Предупреждение

Используется для обозначения указаний по технике безопасности или для акцентирования внимания на особых опасностях и рисках.

#### Указание

Используется для дополнительного обозначения информации или важных указаний.

### 3. Комплект поставки

- 1 аудиопередатчик/приемник Bluetooth® Link.it duo
- 1 электрокабель USB-C
- 1 аудиокабель 3,5 мм на RCA
- 1 аудиокабель 3,5 мм
- 1 оптический аудиокабель (Toslink)
- 1 руководство по эксплуатации
- 2 квитанции об утилизации (Triman/WEEE)

### 4. Указания по технике безопасности

- Изделие предназначено для домашнего, некоммерческого применения.
- Изделие предназначено только для использования в помещении.
- Используйте изделие исключительно в предусмотренных целях.
- Защищайте изделие от загрязнения, влаги и перегрева, используйте его только в сухих помещениях.
- Не позволяйте детям играть с изделием.
- Не применяйте изделие в зонах, где использование электронных устройств запрещено.
- Проложите кабели так, чтобы исключить возможность споткнуться.
- Не сгибайте и не пережимайте кабель.
- Избегайте падения изделия и не подвергайте его сильным вибрациям.
- Сразу утилизируйте упаковочный материал согласно действующим местным предписаниям по утилизации.
- Не вносите в изделие конструктивные изменения. В результате этого любые гарантийные обязательства теряют свою силу.

#### Предупреждение

- Не пытайтесь самостоятельно выполнять техническое обслуживание или ремонт устройства. Ремонт разрешается производить только квалифицированному персоналу.
- Не вскрывайте изделие и не используйте его при наличии повреждений.

### 5. Включение/выключение

- С помощью электрокабеля USB-C подключите разъем электропитания (7) к подходящему разъему USB-A (например, к телевизору/блоку питания USB и т. д.). Если электропитание подключено, устройство автоматически запускается.
- Нажмите кнопку Вкл./Выкл. (2) и удерживайте ее нажатой приблизительно 3 секунды, пока не включится дисплей.
- Для выключения нажмите кнопку Вкл./Выкл. (2) и удерживайте ее нажатой приблизительно 3 секунды, пока не погаснет дисплей.

## 6. Режим приемника (RX)

В режиме приемника вы можете по беспроводному соединению передавать музыку со своего смартфона или другого источника звука с функцией Bluetooth® на проводные колонки или систему домашнего кинотеатра.



### 6.1 Подключение

Подключите колонки или систему домашнего кинотеатра к одному из двух аудиовыходов с помощью соответствующего кабеля.

### 6.2 Соединение

К устройству одновременно можно подключить до двух источников звука. Если эти 2 соединения однажды были установлены, они будут восстанавливаться всякий раз при активации Bluetooth®.

- Нажимайте кнопку выбора режима (4) до тех пор, пока на дисплее не отобразится RX для переключения на режим приема.
- На вашем оконечном устройстве выполните поиск изделия (требуется только при первом соединении).
- Для этого откройте меню настроек Bluetooth® на вашем оконечном устройстве и подождите, пока в списке найденных соединений по Bluetooth® не появится **HAMA Link.it duo**.
- Выберите «**HAMA Link.it duo**», выполните указания на вашем оконечном устройстве и завершите процесс установления соединения.

#### Примечание — пароль Bluetooth®



- Для некоторых оконечных устройств при установлении соединения с другим Bluetooth®-устройством требуется пароль.
- Если ваше оконечное устройство запрашивает пароль, введите для установления соединения пароль 0000.

## 6.3 Технология Multipoint



Это изделие можно подключать одновременно к двум источникам аудиосигналов, поддерживающим функцию Bluetooth® (технология Multipoint). Они отображаются соответствующим образом на дисплее.

- Сначала синхронизируйте с изделием первое оконечное устройство.
- Затем соедините с изделием второе оконечное устройство (см. раздел 6.2).

### 6.4 Воспроизведение

- Запустите воспроизведение на источнике аудиосигнала.
- С помощью многофункциональной кнопки можно регулировать громкость.

## 7. Режим передатчика (TX)

В режиме передатчика вы можете по беспроводному соединению передавать музыку с источника звука (например, с телевизора или системы домашнего кинотеатра) на 2



приемника Bluetooth® (например, на динамики или наушники).

### 7.1 Подключение

Подключите источник звука к одному из двух аудиовыходов с помощью соответствующего кабеля.

### 7.2 Соединение

Устройство можно подключать одновременно к двум приемникам Bluetooth®. Если эти 2 соединения однажды были установлены, они будут восстанавливаться всякий раз при активации Bluetooth®.

- Нажимайте кнопку выбора режима (4) до тех пор, пока на дисплее не отобразится TX для переключения на режим передачи.
- Включите на своем приемнике Bluetooth® режим установления соединения.
- Нажмите кнопку Bluetooth® (3).
- Через несколько секунд имя вашего приемника Bluetooth® отобразится на дисплее устройства.

- Используйте многофункциональную кнопку (6) для выбора вашего приемника Bluetooth®.
- Голос подтвердит успешное установление соединения.

### 7.3 Технология Multipoint



Это изделие может устанавливать соединение одновременно с двумя приемниками Bluetooth®. (технология Multipoint). Они отображаются соответствующим образом на дисплее.

- Сначала синхронизируйте с изделием первое оконечное устройство.
- Затем синхронизируйте с изделием второе оконечное устройство.

### 7.4 Воспроизведение

- Запустите воспроизведение на источнике аудиосигнала.
- Вы можете выбрать громкость и трек с помощью многофункциональной кнопки.

### 8. Режим «байпас» (BYPASS)

Режим «байпас» позволяет передавать музыку с источника звука (например, с телевизора, системы домашнего кинотеатра или смартфона) на оконечные аудиоустройства (например, на колонки или наушники) по кабелю и/или оптоволоконному кабелю.



#### 8.1 Подключение

- Подключите источник звука к одному из двух аудиовходов с помощью соответствующего кабеля.
- Подключите оконечные аудиоустройства к одному из двух аудиовыходов с помощью соответствующего кабеля.
- Нажимайте кнопку выбора режима (4) до тех пор, пока на дисплее не отобразится BYPASS для переключения на режим «байпас».

#### 8.2 Воспроизведение

- Запустите воспроизведение на источнике аудиосигнала.
- С помощью многофункциональной кнопки можно регулировать громкость.

### 9. Исключение ответственности

Hama GmbH & Co. KG не несет ответственности за повреждения, возникшие в результате ненадлежащей установки, монтажа и использования изделия не по назначению или несоблюдения требований руководства по эксплуатации и/или указаний по технике безопасности.

### 10. Технические характеристики



Номинальное напряжение	5 В USB-C
Номинальное потребление тока	180 мА
Температура окружающей среды	от 0 до 55 °C
Версия Bluetooth	CSR V5.2
Профили	A2DP
Кодек	SBC/AAC/aptX LL
Класс мощности Bluetooth	Класс 2
Частота Bluetooth	2402-2480 МГц
Максимальная Излучаемая мощность	4 мВт

### 11. Сертификат соответствия



Настоящим компания Hama GmbH & Co KG заявляет, что радиооборудование типа [00205322] отвечает требованиям директивы 2014/53/EC. С полным текстом декларации о соответствии требованиям ЕС можно ознакомиться здесь: <https://uk.hama.com> ➔ 🔍 ➔ 00205322 ➔ Downloads

Благодарим Ви, че избрахте продукт на Thomson! Отделете време и прочете изцяло следващите инструкции и указания. След това запазете настоящото ръководство за експлоатация на сигурно място, за да можете да правите справки в него при нужда.

## 1. Елементи за управление и индикатори

1. LC дисплей
2. Бутон „Вкл./Изкл.“
3. Bluetooth® бутон
4. Бутон за смяна на режима (TX/RX/BYPASS)
5. Бутон за нова Bluetooth® връзка
6. Многофункционален бутон (Пауза/Възпроизвеждане/Сила на звука/Навигация)
7. Електрозахранване (USB-C)
8. 3,5 мм жак за аудио извод
9. Toslink (оптичен) аудио извод
10. Toslink (оптичен) аудио вход
11. 3,5 мм жак за аудио вход
12. Антена

## 2. Обяснение на предупредителни символи и указания

### Опасност от токов удар

Този символ указва опасност при контакт с неизолирани части на продукта, които евентуално провеждат опасно напрежение, което е толкова високо, че съществува опасност от токов удар.

### Предупреждение

Използва се, за да обозначи указание за безопасност или за да насочи вниманието към конкретни опасности и рискове.

### Указание

Използва се, за да обозначи допълнителна информация или важни указания.

## 3. Съдържание на опаковката

- 1x Bluetooth® аудио предавател/приемник „Link.it duo“
- 1x USB-C кабел
- 1x аудио кабел 3,5 мм с RCA
- 1x 3,5 мм аудио кабел
- 1x оптичен аудио кабел (Toslink)
- 1x ръководство за експлоатация
- 2x бележки за изхвърляне (Triman/OEEO)

## 4. Указания за безопасност

- Продуктът е предвиден за лична, нестопанска битова употреба.
- Продуктът е предвиден само за употреба в сгради.
- Използвайте продукта само за предвидената цел.
- Пазете продукта от замърсяване, влага и прегряване и го използвайте само в сухи помещения.
- Децата трябва да бъдат под надзор, за да се гарантира, че няма да си играят с продукта.
- Не използвайте продукта в зони, в които не са разрешени електронни уреди.
- Положете всички кабели така, че да не представляват опасност от спъване.
- Не пречупвайте и не притискайте кабела.
- Не позволявайте на продукта да пада и не го излагайте на силни вибрации.
- Изхвърлете опаковъчния материал веднага съгласно валидните местни разпоредби за изхвърляне на отпадъци.
- Не извършвайте промени по продукта. Така ще загубите всякакво право на гаранционни претенции.

### Предупреждение

- Не се опитвайте сами да обслужвате или ремонтирате уреда. Възлагайте всеки вид техническа поддръжка на компетентните специалисти
- Не отваряйте продукта и при повреда не продължавайте да го използвате

## 5. Включване/изключване

- Свържете към електрозахранването (7) посредством USB-C захранващ кабел с подходящ USB-A буска (например телевизор/зарядно устройство с USB извод и т.н.). Когато уредът бъде включен в електрозахранването, той се стартира автоматично.
- Натиснете бутона „Вкл./Изкл.“ (2) за около 3 секунди, докато дисплеят не светне.
- За да изключите уреда, натиснете бутон „Вкл./Изкл.“ (2) за около 3 секунди, докато дисплеят не изгасне.

## 6. Режим на работа като приемник (RX)

Режимът на работа като приемник Ви позволява да предавате безжично музика от смартфон или друг Bluetooth® аудио източник към кабелни високоговорители или система за домашно кино.



### 6.1 Свързване

Свържете високоговорителите или системата за домашно кино към един от двата аудио извода за свързване с помощта на подходящ кабел.

### 6.2 Сдвояване

Уредът може да бъде свързан към 2 аудио източника едновременно. Веднъж осъществени, тези 2 връзки се възстановяват веднага след активиране на Bluetooth®.

- Натиснете бутона за смяна на режима (4), докато на дисплея не се появи RX, за да преминете в режим на работа като приемник.
- Потърсете продукта с Вашето крайно устройство (необходимо е само при първоначално свързване).
- Отворете настройките за Bluetooth® на Вашето крайно устройство и изчакайте, докато в списъка на намерените Bluetooth® устройства не се покаже „HAMA Link.it duo“.
- Изберете „HAMA Link.it duo“, следвайте инструкциите на крайното си устройство и завършете процеса на сдвояване.

#### Указание – Bluetooth® парола

- Някои крайни устройства се нуждаят от парола за настройка на връзката с друго Bluetooth® устройство.
- За свързване с високоговорителя въведете паролата 0000, когато на Вашето крайно устройство Ви се появи указание за това.

### 6.3 Технология Multipoint



Този продукт може да се свързва едновременно с два аудио източника, поддържащи Bluetooth® (Multipoint). Те се показват по съответния начин и на дисплея.

- Започнете, като свържете първото крайно устройство с Вашия продукт.

- След това свържете второто крайно устройство с продукта (вж. 6.2).

## 6.4 Възпроизвеждане

- Започнете възпроизвеждането от Вашия аудио източник.
- Можете да избирате силата на звука с многофункционалния бутон.

## 7. Режим на работа като предавател (TX)

Режимът на работа като предавател Ви позволява да предавате безжично музика от аудио източник (например телевизор или система за домашно кино) към 2 Bluetooth® приемника (например високоговорители или слушалки).



### 7.1 Свързване

Свържете Вашия аудио източник към един от двата аудио входа за свързване с помощта на подходящ кабел.

### 7.2 Сдвояване

Уредът може да бъде свързан едновременно с 2 Bluetooth® приемника. Веднъж осъществени, тези 2 връзки се възстановяват веднага след активиране на Bluetooth®.

- Натиснете бутона за смяна на режима (4), докато на дисплея не се появи TX, за да преминете в режим на работа като предавател.
- Активирайте режима на сдвояване на Вашия Bluetooth® приемник.
- Натиснете бутон Bluetooth® (3).
- След няколко секунди на дисплея на устройството ще се появи името на Вашия® приемник.
- Използвайте многофункционалния бутон (6), за да изберете своя Bluetooth® приемник.
- Глас потвърждава успешното сдвояване.

### 7.3 Технология Multipoint



Този продукт може да се свърже едновременно с два Bluetooth® приемника (Multipoint). Те се показват по съответния начин и на дисплея.

- Започнете, като свържете първото крайно устройство с Вашия продукт.
- След това свържете второто крайно устройство с Вашия продукт.

## 7.4 Възпроизвеждане

- Започнете възпроизвеждането от Вашия аудио източник.
- Можете да избирате силата на звука и заглавията с многофункционалния бутон.

## 8. Режим на заобикаляне (BYPASS)

Режимът на заобикаляне Ви позволява да предавате музика от аудио източник (например телевизор, система за домашно кино или смартфон) към крайни аудио устройства (например високоговорители или слушалки) с кабелна и/или оптична връзка.



### 8.1 Свързване

- Свържете Вашия аудио източник към един от двата аудио входа за свързване с помощта на подходящ кабел.
- Свържете Вашето крайно аудио устройство към един от двата аудио извода за свързване с помощта на подходящ кабел.
- Натиснете бутона за смяна на режима (4), докато на дисплея не се появи надпис BYPASS, за да преминете в режим на заобикаляне.

### 8.2 Възпроизвеждане

- Започнете възпроизвеждането от Вашия аудио източник.
- Можете да избирате силата на звука с многофункционалния бутон.

## 9. Изключване на отговорност

Hama GmbH & Co KG не поема отговорност или гаранция за повреди, които са в резултат на неправилна инсталация, монтаж и употреба на продукта или в резултат на неспазване ръководството за експлоатация и/или указанията за безопасност.

## 10. Технически данни



Номинално напрежение	5V USB-C
Номинална консумация на ток	180 mA
Околна температура	0 до 55°C
Версия на Bluetooth	CSR V5.2
Профили	A2DP
Codec	SBC/AAC/aptX LL
Клас на мощност на Bluetooth	Клас 2
Честота на Bluetooth	2402 – 2480 MHz
Максимална излъчвателна мощност	4 mW

## 11. Декларация за съответствие



С настоящото Hama GmbH & Co KG декларира, че типът на радиооборудването [00205322] съответства на Директива 2014/53/ЕС. Пълният текст на ЕС декларацията за съответствие е на разположение на следния интернет адрес: <https://uk.hama.com> ➔ 🔍 ➔ 00205322 ➔ Downloads



Σας ευχαριστούμε που επιλέξατε ένα προϊόν της Hama! Αρχικά, αφιερώστε λίγο χρόνο για να διαβάσετε τις παρακάτω οδηγίες και υποδείξεις. Στη συνέχεια, φυλάξτε το εγχειρίδιο οδηγιών σε ασφαλές μέρος για μελλοντική χρήση, αν χρειαστεί.

### 1. Στοιχεία χειρισμού και ενδείξεις

1. Οθόνη LC
2. Πλήκτρο λειτουργίας
3. Πλήκτρο Bluetooth®
4. Πλήκτρο λειτουργίας (TX|RX|BYPASS)
5. Πλήκτρο για νέα σύνδεση Bluetooth®
6. Κουμπί πολλαπλών λειτουργιών (Παύση / Αναπαραγωγή / Ένταση ήχου / Πλοήγηση)
7. Με παροχή ρεύματος (USB-C)
8. 3.5mm υποδοχή Audio OUT
9. Toslink (οπτικό καλώδιο) Audio OUT
10. Toslink (οπτικό καλώδιο) Audio IN
11. 3.5mm υποδοχή Audio IN
12. Κεραία

### 2. Επεξήγηση προειδοποιητικών συμβόλων και υποδείξεων

#### Κίνδυνος ηλεκτροπληξίας



Το συγκεκριμένο σύμβολο υποδεικνύει τον κίνδυνο επαφής με εξαρτήματα του προϊόντος που δεν έχουν μόνωση και τα οποία μπορεί να διαπερνά επικίνδυνη τάση τέτοιου ύψους, ώστε να υπάρχει κίνδυνος ηλεκτροπληξίας.

#### Προειδοποίηση



Επισημαίνει προειδοποιήσεις ασφαλείας ή εφιστά την προσοχή σας σε ιδιαίτερους κινδύνους και ρίσκα.

#### Υπόδειξη



Επισημαίνει πρόσθετες πληροφορίες ή σημαντικές υποδείξεις.

### 3. Περιεχόμενο συσκευασίας

- 1x πομπός/δέκτης ήχου Bluetooth® „Link.it duo“
- 1x καλώδιο ρεύματος USB-C
- 1x καλώδιο ήχου 3.5mm σε RCA
- 1x καλώδιο ήχου 3.5mm
- 1x οπτικό καλώδιο ήχου (Toslink)
- 1x εγχειρίδιο οδηγιών
- 2x φυλλάδιο (Triman/WEEE)

### 4. Προειδοποιήσεις ασφαλείας

- Το προϊόν προβλέπεται για ιδιωτική, μη επαγγελματική και οικιακή χρήση.
- Το προϊόν σχεδιάστηκε για χρήση αποκλειστικά και μόνο εντός κτιρίων.

- Χρησιμοποιείτε το προϊόν αποκλειστικά και μόνο για τον προβλεπόμενο σκοπό χρήσης του.
- Προστατεύετε το προϊόν από βρομιές, υγρασία και υπερθέρμανση και χρησιμοποιείτε το προϊόν μόνο σε στεγνούς χώρους.
- Τα παιδιά θα πρέπει να βρίσκονται υπό επιτήρηση, για να διασφαλιστεί ότι δεν παίζουν με το προϊόν.
- Μη χρησιμοποιείτε το προϊόν σε περιοχές όπου δεν επιτρέπονται ηλεκτρονικές συσκευές.
- Τοποθετήστε όλα τα καλώδια έτσι ώστε να μην υπάρχει κίνδυνος να σκοντάψει κανείς.
- Μην τσακίζετε και μη μαγκώνετε το καλώδιο.
- Μην αφήνετε το προϊόν να πέφτει και μην το εκθέτετε σε ισχυρούς κραδασμούς.
- Απορρίψτε τα υλικά συσκευασίας αμέσως, σύμφωνα με τους ισχύοντες τοπικούς κανονισμούς για την απόρριψη.
- Μην προβαίνετε σε τροποποιήσεις του προϊόντος. Κατ' αυτόν τον τρόπο, παύει να ισχύει η εγγύηση.

#### Προειδοποίηση



- Μην επιχειρήσετε να προβείτε μόνοι σας σε εργασίες συντήρησης ή επισκευής στο προϊόν. Οι εργασίες συντήρησης πρέπει να γίνονται από εξειδικευμένα άτομα
- Μην ανοίγετε το προϊόν και μη συνεχίζετε να το χρησιμοποιείτε, αν έχουν προκληθεί ζημιές

### 5. Ενεργοποίηση/Απενεργοποίηση

- Συνδέστε το τροφοδοτικό (7) σε μια κατάλληλη πρίζα USB-A (π.χ. τηλεόραση/ τροφοδοτικό USB κ.λπ.) χρησιμοποιώντας το καλώδιο τροφοδοσίας USB-C. Όταν η παροχή ρεύματος εξασφαλιστεί, η μονάδα εκκινείται αυτόματα.
- Πατήστε το πλήκτρο Ενεργοποίησης/ Απενεργοποίησης (2) για περ. 3 δευτερόλεπτα, μέχρι να ανοίξει η οθόνη.
- Για απενεργοποίηση πατήστε το κουμπί Ενεργοποίησης/Απενεργοποίησης (2) για περίπου 3 δευτερόλεπτα μέχρι να σβήσει η οθόνη.

### 6. Λειτουργία δέκτη (RX)

Η λειτουργία δέκτη σας επιτρέπει την ασύρματη ροή μουσικής από το smartphone σας ή άλλη πηγή ήχου Bluetooth® στα ενούρματα ηχεία σας ή στο σύστημα οικιακού κινηματογράφου.



## 6.1 Σύνδεση

Συνδέστε τα ηχεία σας ή το σύστημα οικιακού κινηματογράφου σε μία από τις δύο συνδέσεις Audio OUT χρησιμοποιώντας ένα κατάλληλο καλώδιο.

## 6.2 Σύζευξη

Η μονάδα μπορεί να συνδεθεί σε έως και 2 πηγές ήχου ταυτόχρονα. Μετά τη σύζευξη, αυτές οι 2 συνδέσεις συνδέονται εκ νέου μόλις ενεργοποιηθεί το Bluetooth®.

- Πατήστε το πλήκτρο λειτουργίας (4) μέχρι να εμφανιστεί στην οθόνη η ένδειξη RX για να μεταβείτε στη λειτουργία λήψης.
- Αναζητήστε τα ακουστικά με τη συσκευή σας (απαραίτητο μόνο για την πρώτη σύνδεση).
- Ανοίξτε τις ρυθμίσεις Bluetooth® στη συσκευή σας και περιμένετε έως ότου να εμφανιστεί στη λίστα με τις συσκευές Bluetooth® που εντοπίστηκαν η ένδειξη **HAMA Link.it duo**.
- Επιλέξτε "**HAMA Link.it duo**" και ακολουθήστε τις οδηγίες της συσκευής σας και ολοκληρώστε τη διαδικασία ζεύξης.

### Υπόδειξη – Κωδικός πρόσβασης Bluetooth®

- Σε ορισμένες συσκευές απαιτείται κωδικός πρόσβασης για τη δημιουργία σύνδεσης με άλλη συσκευή Bluetooth®.
- Για τη σύνδεση πληκτρολογήστε τον κωδικό πρόσβασης 0000, όταν σας ζητηθεί από τη συσκευή σας.

## 6.3 Τεχνολογία Multipoint



Αυτό το προϊόν μπορεί να συνδεθεί ταυτόχρονα με δύο συσκευές ήχου Bluetooth® (Multipoint). Οι συσκευές θα εμφανίζονται αντίστοιχα στην οθόνη.

- Συνδέστε αρχικά την πρώτη συσκευή με το προϊόν σας.
- Στη συνέχεια, συνδέστε τη δεύτερη συσκευή με το προϊόν σας (βλ. 6.2).

## 6.4 Αναπαραγωγή

- Ξεκινήστε την αναπαραγωγή στην πηγή του ηχητικού σήματος.
- Μπορείτε να επιλέξετε την ένταση στο κουμπί πολλαπλών λειτουργιών.

## 7. Λειτουργία πομπού (TX)

Η λειτουργία πομπού σας επιτρέπει την ασύρματη μετάδοση μουσικής από μια πηγή ήχου (π.χ. τηλεόραση ή σύστημα οικιακού κινηματογράφου) σε έως και 2 δέκτες Bluetooth® (π.χ. ηχεία ή ακουστικά).



### 7.1 Σύνδεση

Συνδέστε την πηγή ήχου σας σε μία από τις δύο υποδοχές Audio IN χρησιμοποιώντας ένα κατάλληλο καλώδιο.

### 7.2 Σύζευξη

Η συσκευή μπορεί να συνδεθεί σε έως και 2 δέκτες Bluetooth® ταυτόχρονα. Μετά τη σύζευξη, αυτές οι 2 συνδέσεις συνδέονται εκ νέου μόλις ενεργοποιηθεί το Bluetooth®.

- Πατήστε το πλήκτρο λειτουργίας (4) μέχρι να εμφανιστεί στην οθόνη η ένδειξη TX για να μεταβείτε στη λειτουργία μετάδοσης.
- Ενεργοποιήστε τη λειτουργία σύζευξης στο δέκτη Bluetooth® σας.
- Πατήστε το πλήκτρο Bluetooth® (3)
- Μετά από μερικά δευτερόλεπτα, το όνομα του δέκτη Bluetooth® εμφανίζεται στην οθόνη της συσκευής.
- Χρησιμοποιήστε το κουμπί πολλαπλών λειτουργιών (6) για να επιλέξετε το δέκτη Bluetooth® σας.
- Μια φωνή επιβεβαιώνει την επιτυχή σύζευξη.

## 7.3 Τεχνολογία Multipoint



Αυτό το προϊόν μπορεί να συνδεθεί ταυτόχρονα με δύο συσκευές Bluetooth®. (Multipoint). Οι συσκευές θα εμφανίζονται αντίστοιχα στην οθόνη.

- Συνδέστε αρχικά την πρώτη συσκευή με το προϊόν σας.
- Συνδέστε μετά την δεύτερη συσκευή με το προϊόν σας.

## 7.4 Αναπαραγωγή

- Ξεκινήστε την αναπαραγωγή στην πηγή του ηχητικού σήματος.
- Μπορείτε να επιλέξετε την ένταση και τους τίτλους στο κουμπί πολλαπλών λειτουργιών.

## 8. Λειτουργία παράκαμψης (BYPASS)

Η λειτουργία παράκαμψης σας επιτρέπει να μεταδώσετε μουσική από μια πηγή ήχου (π.χ. τηλεόραση, σύστημα οικιακού κινηματογράφου ή smartphone) σε συσκευές ήχου (π.χ. ηχεία ή ακουστικά) με καλώδιο ή/και οπτική ίνα.



### 8.1 Σύνδεση

- Συνδέστε την πηγή ήχου σας σε μία από τις δύο υποδοχές Audio IN χρησιμοποιώντας ένα κατάλληλο καλώδιο.
- Συνδέστε τη συσκευή ήχου σας σε μία από τις δύο υποδοχές Audio OUT χρησιμοποιώντας ένα κατάλληλο καλώδιο.
- Πατήστε το πλήκτρο λειτουργίας (4) μέχρι να εμφανιστεί στην οθόνη η ένδειξη BYPASS για να μεταβείτε στη λειτουργία παράκαμψης.

### 8.2 Αναπαραγωγή

- Ξεκινήστε την αναπαραγωγή στην πηγή του ηχητικού σήματος.
- Μπορείτε να επιλέξετε την ένταση στο κουμπί πολλαπλών λειτουργιών.

## 9. Αποποίηση ευθύνης

Η Hama GmbH & Co KG δεν αναλαμβάνει καμία ευθύνη ή εγγύηση για ζημιές οι οποίες προκλήθηκαν από εσφαλμένη εγκατάσταση και συναρμολόγηση, από εσφαλμένη χρήση του προϊόντος ή από μη τήρηση του εγχειριδίου οδηγιών ή/και των προειδοποιήσεων ασφαλείας.

## 10. Τεχνικά χαρακτηριστικά



Όνομαστική τάση	5V USB-C
Όνομαστική κατανάλωση ρεύματος	180 mA
Θερμοκρασία περιβάλλοντος	0 έως 55°C
Bluetooth Έκδοση	CSR V5.2
Προφίλ	A2DP
Κωδικοποιητής	SBC/AAC/aptX LL
Κατηγορία ισχύος Bluetooth	Κατηγορία 2
Συχνότητα Bluetooth	2402-2480MHz
Μέγιστη εκπεμπόμενη ισχύς	4 mW

## 11. Δήλωση συμμόρφωσης



Η Hama GmbH & Co KG δηλώνει με το παρόν ότι ο ραδιοεξοπλισμός τύπου [00205322] πληροί την οδηγία 2014/53/EE. Το πλήρες κείμενο της δήλωσης συμμόρφωσης ΕΕ διατίθεται στην ακόλουθη ιστοσελίδα:

<https://de.hama.com> ➔ 🔍 ➔ 00205322 ➔ Downloads

Bir Hama ürününü tercih ettiğiniz için çok teşekkür ederiz!  
Biraz zaman ayırıp aşağıdaki talimat ve açıklamaları tamamen okuyun.  
Gerektiğinde tekrar başurmak için bu kullanım kılavuzunu daha sonra güvenli bir yerde muhafaza edin.

### 1. Kumanda elemanları ve göstergeler

1. LC ekran
2. Açma/kapama tuşu
3. Bluetooth® tuşu
4. Mod tuşu (TX|RX|BYPASS)
5. Yeni Bluetooth® bağlantısı için tuş
6. Çok işlevli düğme (Duraklat / Oynat / Ses / Gezinme)
7. Akım beslemesi (USB-C)
8. 3,5 mm jak ses ÇIKIŞI
9. Toslink (optik) ses ÇIKIŞI
10. Toslink (optik) ses GİRİŞİ
11. 3.5 mm jak ses GİRİŞİ
12. Anten

### 2. Uyan sembollerinin ve uyarıların açıklaması

#### Elektrik çarpması tehlikesi

Bu sembol, elektrik çarpması riski oluşturacak kadar yükseklikte tehlikeli bir gerilim taşıyabilecek, ürünün yalıtılmamış parçalarıyla temas riskini belirtir.

#### Uyan

Güvenlik açıklamalarını işaretlemek veya özel tehlikelere ve risklere karşı dikkat çekmek için kullanılır.

#### Açıklama

Ek olarak bilgileri veya önemli açıklamaları işaretlemek için kullanılır.

### 3. Paket içeriği

- 1x Bluetooth® ses vericisi/alıcısı "Link.it duo"
- 1x USB-C akım kablosu
- RCA ses kablosunda 1x 3,5mm
- 1x 3,5mm ses kablosu
- 1x optik ses kablosu (Toslink)
- 1x kullanım kılavuzu
- 2x tasfiye belgesi (Triman/WEEE)

### 4. Güvenlik bilgileri

- Ürün, ticari olmayan özel ev kullanımı için öngörülmüştür.
- Ürün, sadece iç mekan kullanımı için öngörülmüştür.
- Ürünü sadece öngörülen amaç için kullanın.
- Ürünü kir, nem ve aşırı ısınmaya karşı koruyun ve sadece kuru ortamlarda kullanın.
- Ürün ile oynamadıklarından emin olmak için çocuklar gözetim altında tutulmalıdır.
- Ürünü elektronik cihazların kullanılmasına izin verilmeyen alanlarda kullanmayın.
- Kabloları tökezieme tehlikesi olmayacak şekilde döşeyin.
- Kabloyu bükmeyin ve ezmeyin.
- Ürünü düşürmeyin ve sert darbelere maruz bırakmayın.
- Ambalaj malzemesini derhal yerel imha yönetmeliklerine göre imha edin.
- Üründe herhangi bir değişiklik yapmayın. Aksi takdirde garanti hakkınızı kaybedersiniz.

#### Uyan

- Cihazın bakımını veya onarımını kendiniz yapmaya çalışmayın. Tüm bakım çalışmalarını yetkili uzman personele yaptırın
- Ürünü açmayın ve hasar görmesi durumunda çalıştırmaya devam etmeyin

### 5. Açma/kapatma

- Akım beslemesini (7) USB-C akım kablosu yardımıyla uygun bir USB-A yuvasına (örn. TV/USB adaptörü vb.) bağlayın. Akım beslemesi kurulursa, cihaz otomatik olarak başlar.
- Ekran açılana kadar açma/kapatma tuşuna (2) yakl. 3 saniye basın.
- Kapatmak için, ekran kapanana kadar açma/kapatma tuşuna (2) yaklaşık 3 saniye basın.

### 6. Alıcı modu (RX)

Alıcı modu, akıllı telefonunuzdan veya diğer Bluetooth® ses kaynağından kablolu hoparlörlerinize veya ev sinema sisteminize kablolu olarak müzik akışı yapmanızı sağlar.



## 6.1 Bağlantı

Uygun bir kablo kullanarak hoparlörlerinizi veya ev sinema sisteminizi iki ses ÇIKIŞ bağlantı noktasından birine bağlayın.

## 6.2 Bağlantı

Cihaz aynı anda en fazla 2 ses kaynağına bağlanabilir. Eşleştirildikten sonra, Bluetooth® etkinleştirilir etkinleştirilmez bu 2 bağlantı yeniden kurulur.

- Alım moduna geçmek için ekranda RX görünene kadar mod tuşuna (4) basın.
- Terminal cihazınızla ürünü arayın (yalnızca ilk bağlantı için gereklidir).
- Bunu yapmak için, terminal cihazınızdaki Bluetooth® ayarlarını açın ve Bluetooth® bulunanlar listesinde **"HAMA Link.it duo"** görüntülenene kadar bekleyin.
- **"HAMA Link.it duo"** öğesini seçin ve terminal cihazınızın talimatlarını takip ederek eşleştirme işlemini tamamlayın.

### Bilgi – Bluetooth® şifresi



- Bazı nihai cihazlar başka bir Bluetooth® cihazına bağlanmak için şifre gerektirebilir.
- Terminal cihazınız tarafından girmeniz istendiğinde, bağlantı için 0000 şifresini girin.

## 6.3 Çok noktalı teknoloji



Bu ürün iki Bluetooth® uyumlu ses sinyali kaynağına aynı anda bağlanabilir (Multipoint). Bunlar ekranda uygun şekilde gösterilir.

- Önce birinci terminal cihazı ürününe bağlayın.
- Ardından ikinci terminal ürününe bağlayın (bkz. 6.2).

## 6.4 Oynatma

- Ses sinyali kaynağınızdan oynatmayı başlatın.
- Çok işlevli düğmeyi kullanarak ses seviyesini seçebilirsiniz.

## 7. Yayın modu (TX)

Yayın moduyla, bir ses kaynağından (örn. TV veya ev sinema sistemi) kablosuz olarak 2 Bluetooth® alıcısına (örn. hoparlör veya kulaklık) kadar müzik aktarabilirsiniz.



### 7.1 Bağlantı

Ses kaynağını uygun kablo kullanarak iki ses IN bağlantısından birine bağlayın.

### 7.2 Bağlantı

Cihaz aynı anda 2 Bluetooth® alıcısı ile kullanılabilir. Eşleştirildikten sonra, Bluetooth® etkinleştirilir etkinleştirilmez bu 2 bağlantı yeniden kurulur.

- Yayın moduna geçmek için ekranda TX gösterilene kadar mod tuşuna (4) basın.
- Bluetooth® alıcınızdan bağlantı modunu etkinleştirin.
- Bluetooth® tuşuna (3) basın
- Birkaç saniye sonra ® alıcınızın adı cihazın ekranında gösterilir.
- Bluetooth® alıcınızı çok işlevli düğme (6) ile seçin.
- Bir ses başarılı bağlantıyı onaylar.

### 7.3 Çok noktalı teknoloji



Bu ürün iki Bluetooth® alıcısı aynı anda bağlanabilir. (Multipoint). Bunlar ekranda uygun şekilde gösterilir.

- Önce birinci terminal cihazı ürününe bağlayın.
- Ardından ikinci terminal cihazı ürününe bağlayın.

### 7.4 Oynatma

- Ses sinyali kaynağınızdan oynatmayı başlatın.
- Çok işlevli düğmeyi kullanarak ses seviyesini ve parça seçebilirsiniz.

## 8. Baypas modu (BYPASS)

Baypas modu, müziği bir ses kaynağından (örn. TV, ev sinema sistemi veya akıllı telefon) kablo ve/veya fiber ile ses terminali cihazlarına (örn. hoparlörler veya kulaklıklar) aktarmanıza olanak tanır.



### 8.1 Bağlantı

- Ses kaynağını uygun kablo kullanarak iki ses IN bağlantısından birine bağlayın.
- Ses terminal cihazlarınızı uygun bir kablo kullanarak iki ses ÇIKIŞI bağlantı noktasından birine bağlayın.
- Baypas moduna geçmek için ekranda BYPASS görüntülenene kadar mod tuşuna (4) basın.

### 8.2 Oynatma

- Ses sinyali kaynağından oynatmayı başlatın.
- Çok işlevli düğmeyi kullanarak ses seviyesini seçebilirsiniz.

## 9. Sorumluluktan muafiyet

Hama GmbH & Co KG, ürünün yanlış kurulumu, montajı ve yanlış kullanımı ya da kullanım kılavuzunun ve/veya güvenlik açıklamalarının dikkate alınmaması sonucu kaynaklanan hasarlar için hiçbir sorumluluk veya garanti sağlamayı kabul etmez.

## 10. Teknik veriler

❗	
Nominal gerilim	5V USB-C
Nominal akım tüketimi	180 mA
Çevre sıcaklığı	0 ila 55°C
Bluetooth sürümü	CSR V5.2
Profiller	A2DP
Codec	SBC/AAC/aptX LL
Bluetooth güç sınıfı	Class 2
Bluetooth frekansı	2402-2480MHz
İletilen maksimum radyo frekans gücü	4mW

## 11. Uygunluk beyanı

**CE** İş bu belge ile Hama GmbH & Co KG kablosuz sistem tipin [00205322] 2014/53/AB sayılı yönetmeliğe uygun olduğunu beyan eder. AB Uygunluk Beyanının tam metni aşağıdaki internet adresinde incelenebilir: <https://uk.hama.com> ➔ 🔍 ➔ 00205322 ➔ Downloads

Suurkiitos, että valitsit Hama-tuotteen!  
Varaa aikaa ja lue seuraavat ohjeet ensin kokonaan läpi.  
Säilytä sen jälkeen tämä käyttöohje varmassa paikassa, jotta voit tarvittaessa tarkistaa siitä eri asioita.

## 1. Käyttöelementit ja näytöt

1. LC-näyttö
2. Virtapainike
3. Bluetooth®-painike
4. Tilapainike (TX|RX|BYPASS)
5. Painike uutta Bluetooth®-yhteyttä varten
6. Monitoimipainike (tauko/toisto/äänenvoimakkuus/navigointi)
7. Virtalähde (USB-C)
8. Jakkiliitäntä Audio OUT 3,5 mm
9. Toslink (optinen) Audio OUT
10. Toslink (optinen) Audio IN
11. Jakkiliitäntä Audio IN 3,5 mm
12. Antenni

## 2. Varoitusmerkkien ja huomautusten selitykset

### Sähköiskun vaara



Tämä merkki viittaa tuotteen eristämättömien osien kosketuksesta aiheutuvaan vaaraan, joka saattaa aiheuttaa niin suuren jännitteen, että on olemassa sähköiskun vaara.

### Varoitus



Niillä merkitään turvallisuusohjeet ja kiinnitetään huomio erityisiin vaaroihin ja riskeihin.

### Huomautus



Käytetään lisätietojen tai tärkeiden ohjeiden merkitsemiseen.

## 3. Pakkauksen sisältö

- 1x Bluetooth®-äänilähtetin/vastaanotin "Link.it duo"
- 1x USB-C-virtajohto
- 1x RCA-äänijohto 3,5 mm
- 1x äänijohto 3,5 mm
- 1x optinen äänijohto (Toslink)
- 1x käyttöohje
- 2x hävitysohje (Triman/WEEE)

## 4. Turvallisuusohjeet

- Tuote tarkoitettu yksityiseen, ei-kaupalliseen kotikäyttöön.
- Tuote soveltuu käytettäväksi vain sisätiloissa.
- Käytä tuotetta vain sen käyttötarkoituksen mukaisesti.
- Suojaa tuotetta lialta, kosteudelta ja ylikuumenemiselta ja käytä sitä vain kuivissa tiloissa.
- Lapsia on valvottava sen varmistamiseksi, etteivät he leiki tuotteella.
- Älä käytä tuotetta alueilla, joilla elektroniikkalaitteet eivät ole sallittuja.
- Aseta kaikki kaapelit siten, etteivät ne aiheuta kompastumisvaaraa.
- Älä taita tai purista johtoa.
- Älä anna tuotteen pudota äläkä altista sitä voimakkaalle värähtelylle.
- Hävitä pakkausmateriaalit heti paikallisten jätehuoltomääräysten mukaisesti.
- Älä tee mitään muutoksia tuotteeseen. Muutosten tekeminen johtaa takuun raukeamiseen.

### Varoitus



- Älä yritä huoltaa tai korjata laitetta itse. Jätä huoltotyöt päteville henkilöstölle
- Älä avaa tuotetta äläkä jatka sen käyttöä, jos se on vaurioitunut

## 5. Pääle- ja poiskytkeminen

- Yhdistä virtalähde (7) USB-C-virtajohtolla sopivaan USB-A-liittimeen (esim. TV/USB-verkkolaite jne.). Laite käynnistyy automaattisesti, kun virtalähde on kytketty.
- Paina virtapainiketta (2) n. 3 sekuntia, kunnes näyttö on päällä.
- Kytke pois päältä painamalla virtapainiketta (2) n. 3 sekuntia, kunnes näyttö on pois päältä.

## 6. Vastaanotintila (RX)

Vastaanotintilan avulla voit siirtää musiikkia langattomasti älypuhelimesta tai muusta Bluetooth®-äänilähteestä johdolliseen kaiuttimeen tai kotiteatterijärjestelmään.



## 6.1 Liitäntä

Yhdistä kaiutin tai kotiteatterijärjestelmä jompaankumpaan Audio-OUT-liitäntään sopivalla johdolla.

## 6.2 Yhdistäminen

Laite voidaan yhdistää samanaikaisesti 2 äänilähteeseen. Ensimmäisen yhdistämisen jälkeen nämä 2 yhteyttä muodostetaan heti, kun Bluetooth® aktivoidaan uudelleen.

- Vaihda vastaanotintilaan painamalla tilapainiketta (4), kunnes näytössä näkyy RX.
- Hae tuote päätelaitteella (tarpeen vain ensimmäistä kertaa yhdistettäessä).
- Avaa päätelaitteen Bluetooth®-asetukset ja odota, kunnes löydettyjen Bluetooth®-laitteiden listassa näkyy **"HAMA Link.it duo"**.
- Valitse laitteista **"HAMA Link.it duo"**, noudata päätelaitteen ohjeita ja viimeistele yhdistäminen.

### Huomautus Bluetooth®-salasanasta



- Jotkut päätelaitteet tarvitsevat salasanan yhteyden muodostamiseksi toisen Bluetooth®-laitteen kanssa.
- Yhdistämistä varten syötä salasanaksi 0000, jos päätelaite pyytää salasanan syöttämistä.

## 6.3 Monipistetekniikka



Tuote voidaan yhdistää samanaikaisesti kahteen Bluetooth®-yhteensopivaan äänilähteeseen (monipiste). Nämä näkyvät näytössä vastaavasti.

- Yhdistä ensimmäinen päätelaite tuotteeseen.
- Yhdistä sitten toinen päätelaite tuotteeseen (luku 6.2).

## 6.4 Toisto

- Aloita toisto äänilähteestä.
- Monitoimipainikkeella voidaan valita äänenvoimakkuus.

## 7. Lähetintila (TX)

Lähetintilan avulla voit siirtää musiikkia langattomasti äänilähteestä (esim. TV tai kotiteatterijärjestelmä) 2 Bluetooth®-vastaanottimeen (esim. kaiuttimet tai kuulokkeet).



### 7.1 Liitäntä

Yhdistä äänilähde jompaankumpaan Audio-IN-liitäntään sopivalla johdolla.

### 7.2 Yhdistäminen

Laite voidaan yhdistää samanaikaisesti 2 Bluetooth®-vastaanottimeen. Ensimmäisen yhdistämisen jälkeen nämä 2 yhteyttä muodostetaan heti, kun Bluetooth® aktivoidaan uudelleen.

- Vaihda lähetintilaan painamalla tilapainiketta (4), kunnes näytössä näkyy TX.
- Aktivoi yhdistämistila Bluetooth®-vastaanottimesta.
- Paina Bluetooth®-painiketta (3).
- Muutaman sekunnin kuluttua laitteen näytössä näkyy Bluetooth®-vastaanottimen nimi.
- Valitse Bluetooth®-vastaanotin monitoimipainikkeella (6).
- Onnistunut yhdistäminen vahvistetaan äänellä.

### 7.3 Monipistetekniikka



Tuote voidaan yhdistää samanaikaisesti kahteen Bluetooth®-vastaanottimeen (monipiste). Nämä näkyvät näytössä vastaavasti.

- Yhdistä ensimmäinen päätelaite tuotteeseen.
- Yhdistä sitten toinen päätelaite tuotteeseen.

### 7.4 Toisto

- Aloita toisto äänilähteestä.
- Monitoimipainikkeella voidaan valita äänenvoimakkuus ja kappale.



## 8. Ohitustila (BYPASS)

Ohitustilan avulla voit siirtää musiikkia äänilähteestä (esim. TV, kotiteatterijärjestelmä tai älypuhelin) äänilaitteisiin (esim. kaiuttimet tai kuulokkeet) johdolla ja/tai valokuidulla.



### 8.1 Liitäntä

- Yhdistä äänilähde jompaankumpaan Audio-IN-liitäntään sopivalla johdolla.
- Yhdistä äänilaitteet jompaankumpaan Audio-OUT-liitäntään sopivalla johdolla.
- Vaihda ohitustilaan painamalla tilapainiketta (4), kunnes näytössä näkyy BYPASS.

### 8.2 Toisto

- Aloita toisto äänilähteestä.
- Monitoimipainikkeella voidaan valita äänenvoimakkuus.

## 9. Vastuuvapauslauseke

Hama GmbH & Co KG ei vastaa millään tavalla vahingoista, jotka johtuvat epäasianmukaisesta tuotteen asennuksesta ja käytöstä tai käyttöohjeen ja/tai turvallisuusohjeiden noudattamatta jättämisestä.

## 10. Tekniset tiedot



Nimellisjännite	5 V USB-C
Nimellisvirrankulutus	180 mA
Ympäristön lämpötila	0–55 °C
Bluetooth-versio	CSR V5.2
Profiilit	A2DP
Codec	SBC/AAC/aptX LL
Bluetooth-teholuokka	Luokka 2
Bluetooth-taajuus	2402–2480 MHz
Suurin mahdollinen lähetysteho	4 mW

## 11. Vaatimustenmukaisuusvakuutus



Hama GmbH & Co KG vakuuttaa, että radiolaitetyyppi [00205322] on direktiivin 2014/53/EU mukainen. EU-vaatimustenmukaisuusvakuutuksen täysimittainen teksti on saatavilla seuraavassa internetosoitteessa: <https://uk.hama.com> ➔ 🔍 ➔ 00205322 ➔ Downloads




# ***hama***

Hama GmbH & Co KG  
86652 Monheim / Germany

## Service & Support

 [www.hama.com](http://www.hama.com)

 +49 9091 502-0

**D** **GB**



The *Bluetooth*<sup>®</sup> word mark and logos are registered trademarks owned by Bluetooth SIG, Inc. and any use of such marks by Hama GmbH & Co KG is under license. Other trademarks and trade names are those of their respective owners.

All listed brands are trademarks of the corresponding companies. Errors and omissions excepted, and subject to technical changes. Our general terms of delivery and payment are applied.